

## 7 - Muros cortina

El DBSI en su sección referente a la propagación exterior, indica que para limitar el riesgo de propagación vertical del incendio a través de la fachada entre dos sectores de incendio, entre una zona de riesgo especial alto y otras zonas más altas del edificio, o bien hacia una escalera protegida o hacia un pasillo protegido desde otras zonas, dicha fachada debe ser al menos EI-60 en una franja de 1 m de altura como mínimo.

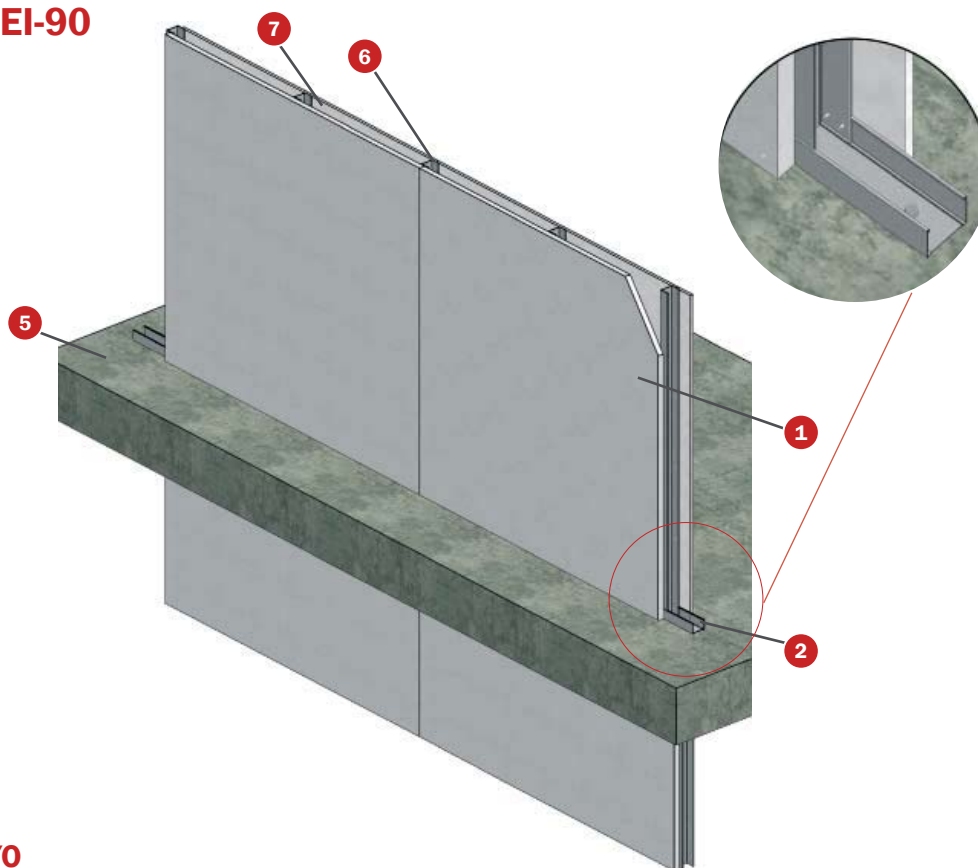
Catástrofes ocurridas en edificios en altura han demostrado la importancia que tiene proteger y anclar adecuadamente los encuentros entre forjados y fachadas. Si no es así, los huecos existentes entre los muros cortina y las fachadas ligeras constituyen auténticas chimeneas en caso de incendio, propagando descontroladamente las llamas y el humo a sectores más altos del edificio, haciendo imposible una evacuación ordenada.

Las múltiples y distintas configuraciones que nos encontramos en las fachadas hacen que no resulte sencillo elegir la protección más adecuada, por eso no dude en consultar a nuestro departamento comercial.

“MM”



## 7.2 MURO CORTINA SIN PASO DE FORJADO TECBOR® B 20 EI-90



### ENSAYO

Norma: UNE EN 1364-1

Laboratorio: CIDEMCO

Nº Ensayo: 18598-1/-2 M1

### SOLUCIÓN

- 1 Paneles **Tecbor® B** 20 mm.
- 2 Canal de 48x30x0,5 mm.
- 3 Tornillo autorroscante de 3,5x35 mm.
- 4 Taco metálico de 10x60 mm.
- 5 Forjado.
- 6 Montante de 46x36x0,6 mm.
- 7 Placa de cartón-yeso de 13 mm.

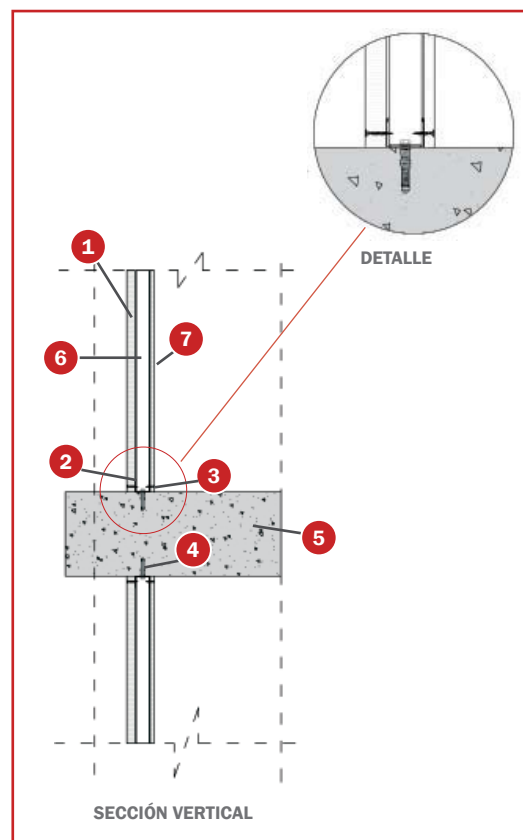
### DESCRIPCIÓN DE MONTAJE

Fijar sobre el forjado un canal de 48x30x0,5 mm mediante taco metálico de 10x60 mm. A continuación colocar los montantes de 46x36x06 mm a una distancia de 610 mm entre ejes. Posteriormente, colocar los paneles **Tecbor® B** de 20 mm, fijados a la estructura con tornillos de 3,5x35 mm.

A las juntas entre los paneles y a las cabezas de los tornillos se la aplica **Pasta de juntas Tecbor®**.

Finalmente por el interior de la solución, se fija un panel de cartón-yeso de 13 mm mediante tornillos autorroscantes de 3,5x35 mm.

Esta solución ha sido ensayada en sus dos configuraciones, muro cortina superior e inferior, por lo que en obra se podrá utilizar la configuración que más interese.





**Muros cortina**



**TECBOR® A & B**