

DUO THERMA

EXUTOIRE À DOUBLES VANTAUX POUR DÉSENFUMAGE ET VENTILATION NATURELLE QUOTIDIENNE

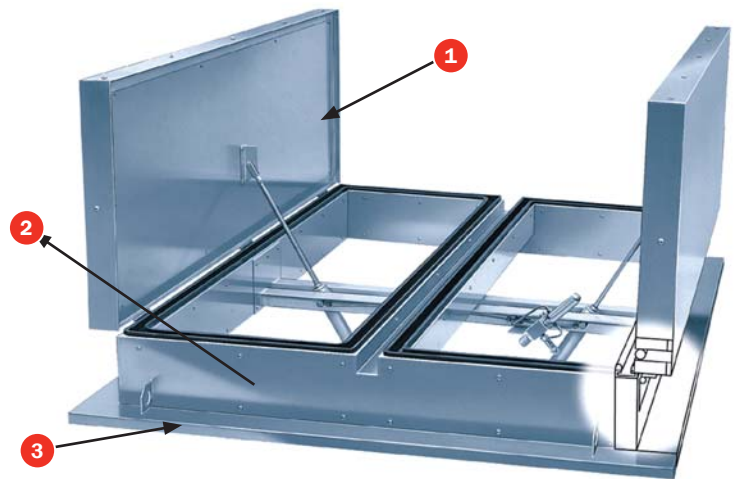


SELON NORME
EN 12101-2

AÉRATEUR À DOUBLES VANTAUX

Pourvu des doubles vantaux, le **Duo Therma** est à la fois un exutoire de fumée et de chaleur, et un aérateur pour la ventilation courante. Ce système certifié selon EN 12101-2 a une étanchéité élevée à l'air et à l'eau. Avec ses nombreuses variantes de base et de vantaux et un grand nombre de dispositifs de commande et d'accessoires, c'est une solution fonctionnelle pour toutes sortes de bâtiments: des usines aux cellules frigorifiques, et des centres commerciaux aux théâtres et aux bâtiments administratifs.

Pour la mise en œuvre d'isolation acoustique, le **Duo Therma TG**, peut aussi être fourni en deux versions entièrement insonorisées avec un indice Rw de 34 dB ou 44 dB.



ACCESSOIRES

Treillis contre les oiseaux ou les insectes
Protection antichute
Dispositif anti-effraction
Brides isolées
Couleurs RAL / Anodisé

DESCRIPTION

- 1 Ventelles.
- 2 Base.
- 3 Brides.

DISPOSITIF DE COMMANDE

P2 commande à air comprimé à double effet
M commande à moteur électrique
Options: **B** fonction incendie
FS à sécurité positive

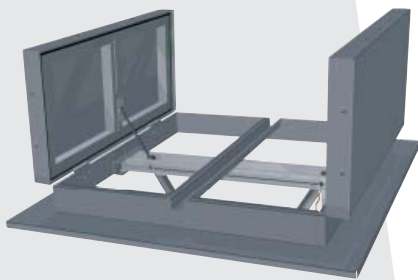
DUO THERMA

EXUTOIRE À DOUBLES VANTAUX POUR DÉSENFUMAGE ET VENTILATION NATURELLE QUOTIDIENNE

VANTAUX

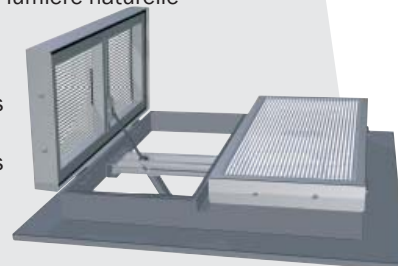
DUO THERMA AT-G ISOLÉ

- Aluminium EN AW 5754 (AlMg₃) résistant à l'eau de mer et à la corrosion
- Étanchéité élevée à l'air et à l'eau
- Montage simple
- Grande flexibilité des dimensions et types de brides



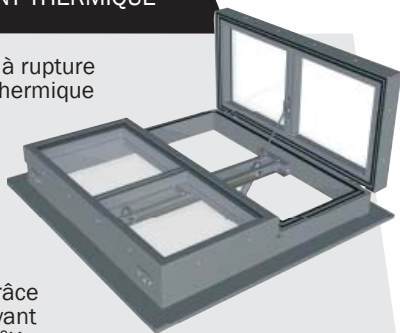
DUO THERMA AT-O NON ISOLÉ

- Option de vantaux en polycarbonate transparent pour pénétration de la lumière naturelle
- Gamma étendue de dispositifs de commande et d'accessoires possibles
- Convient pour tous les types de bâtiments et d'applications en toiture



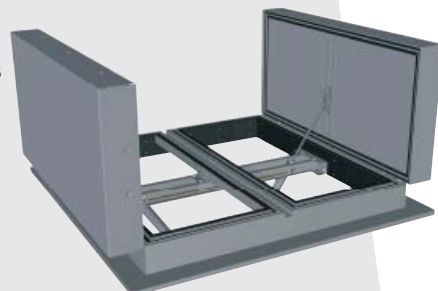
DUO THERMA TG À RUPTURE DE PONT THERMIQUE

- Base et vantaux à rupture intégrale de pont thermique
- Grand choix de variantes de vantaux
- Insonorisation standard (Rw) de 31 dB
- Confort accru, grâce aux valeurs U pouvant atteindre 1,0 W/m²K
- L'étanchéité à l'air et à l'eau exécutée selon NEN EN 1026 / 1027 y DIN EN 12208



DUO THERMA TG-AK À RUPTURE DE PONT THERMIQUE/ INSONORISÉ

- Base à rupture de pont thermique avec insonorisation acoustique supplémentaire
- Livrable en deux types certifiés EN 12101-2 / EN ISO 140-3, à valeurs Rw de 34 dB à 44 dB
- Satisfait à des exigences acoustiques strictes
- Valeur U peut atteindre 0,9 W/m²K



MATÉRIAU

Base et brides: De la tôle d'aluminium EN AW 5754 (AlMg₃). Les modèles résistants à l'eau de mer et à la corrosion est utilisée dans les modèles **Duo Therma TG** sont en profils d'aluminium extrudé EN AW 606035 (AlMgSiO,5), à rupture de pont thermique.

Joints d'étanchéité: Sur le pourtour, au moyen d'un solin en EPDM recouvert, de façon à exclure le blocage par le gel et à garantir une étanchéité à l'air élevée.

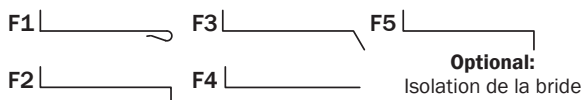
Charnières: En acier inoxydable.

Vantaux: Avec ou sans séparateur thermique.

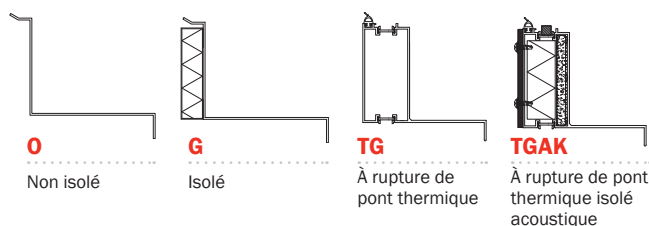
Choix entre: vantaux en aluminium, non isolés ou isolés à la laine de verre ou de roche; garniture transparente à plusieurs parois de polycarbonate, de 16 à 55 mm; verre de sécurité laminé simple; verre de sécurité double; vantaux à isolation acoustique de qualité supérieure.

Finition: Standard, aluminium non revêtu; revêtement possible en couleur RAL.

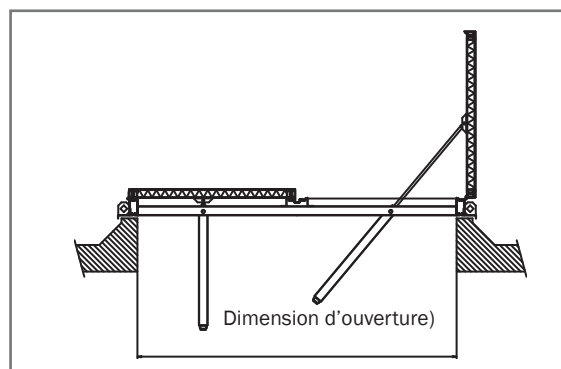
BRIDES



BASE

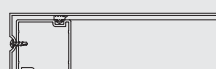


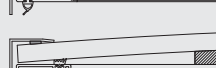







VUE EN COUPE



EXUTOIRE À DOUBLES VANTAUX POUR DÉSENFUMAGE ET VENTILATION NATURELLE QUOTIDIENNE

SPÉCIFICATIONS DUO THERMA														
						DUO THERMA AT non/ isolé				DUO THERMA TG à rupture pont thermique				
						POIDS (kg)								
TYPE	Dimensions d'ouverture angleur x longueur (mm)	Surface géométrique m ²	Surface aérodynamique m ²	Valeur Cv	Hauteur mm (TG Acoustique = 250 mm)	Aluminium non isolé	Aluminium isolé	Polycarbonate transparente à plusieurs parois	Verre de sécurité laminé simple	Aluminium isolé	Polycarbonate transparente à plusieurs parois	Verre de sécurité double	Isolé acoustique	
1010	1000 x 1000	1,00	0,60	0,60	200	31	41	32	63	44	43	72	88	
1015	1000 x 1500	1,50	0,90	0,60	200	38	49	39	80	53	51	93	120	
1020	1000 x 2000	2,00	1,20	0,60	200	45	57	46	98	62	59	115	153	
1025	1000 x 2500	2,50	1,50	0,60	200	52	65	53	116	72	68	137	185	
1510	1500 x 1000	1,50	0,90	0,60	200	37	48	37	81	53	51	94	119	
1515	1500 x 1500	2,25	1,35	0,60	200	44	57	45	103	64	60	122	163	
1520	1500 x 2000	3,00	1,80	0,60	200	52	67	53	126	75	69	150	206	
1525	1500 x 2500	3,75	2,25	0,60	200	60	76	61	148	86	78	179	250	
2010	2000 x 1000	2,00	1,30	0,65	200	42	55	43	98	63	59	115	151	
2015	2000 x 1500	3,00	1,95	0,65	200	51	66	51	126	75	69	151	205	
2020	2000 x 2000	4,00	2,60	0,65	200	60	77	60	153	88	79	186	260	
2025	2000 x 2500	5,00	3,25	0,65	200	69	88	68	181	100	88	221	315	
2510	2500 x 1000	2,50	1,63	0,65	200	48	61	48	116	73	67	137	182	
2515	2500 x 1500	3,75	2,44	0,65	200	58	74	57	149	87	78	179	248	
2520	2500 x 2000	5,00	3,25	0,65	200	68	86	66	181	100	88	222	314	
2525	2500 x 2500	6,25	4,06	0,65	200	78	99	75	214	114	99	264	379	

VANTAUX DUO THERMA AT	Valeur U
 Non isolés	6,0
 Verré de sécurité laminé simple	5,7
 Isolés	2,0
 Isolux 16 mm	1,8-2,3

VANTAUX DUO THERMA TG	Valeur U
 À rupture de pont thermique isolés	2,0
 À rupture de pont thermique Isolux 16 mm	1,8-2,3
 À rupture de pont thermique verre du sécurité double	1,1-2,8
 À rupture de pont thermique Isolux 55 mm	1,0
 À rupture de pont thermique isolé acoustique	0,9