



PANNEAUX TECBOR® • CHARPENTE MÉTALLIQUE: PILIERS ET POUTRES • ÉLÉMENTS STRUCTURAUX EN BÉTON: POUTRES ET DALLES • BACHEMIN DE CÂBLES • GAINES DE VENTILATION • ÉLÉMENTS NON PORTEURS. MURS • FAUX PLAFONDS ET PROTECTION DES DALLES • MURS RIDEAUX • TUNNELS



IBERIA · LATAM · MIDDLE EAST · NORTH AFRICA · TURKEY



Ce catalogue ne peut être utilisé que pour fins commerciales et ne représente aucune type de validation des certifications. Les tests ici énumérés sont actuellement en vigueur et par conséquent, nous déclinons toute responsabilité résultant de l'utilisation inadéquate des produits.



SOLUTIONS CONSTRUCTIVES POUR VOTRE SÉCURITÉ

Tecresa Protección Pasiva® est une entreprise espagnole créée le 24 juillet 1998 et intégrée dans le **Grupo Mercor®** le 19 février 2008. Elle a été créée pour offrir, tant au marché national que international, les solutions intégrées les plus avancées pour la protection passive contre incendies. Son activité est développée en deux lignes d'affaire: désenfumage et résistance au feu des matériaux, avec des produits de propre fabrication comme le mortier **Tecwool®** ou les panneaux **Tecbor®**.

Notre objectif principal est de satisfaire les nécessités que le marché changeant et compétitif demande actuellement. Pour en réussir, on n'apporte que des solutions de développement et commercialisation de protection contre le feu mais aussi, une approche globale qui permet à nos clients d'optimiser sa gestion, clé de la compétitivité.

Dans les dernières années, **mercortecresa®** a renforcé son leadership dans le secteur grâce à son engagement à base d'engagement, technologie et développement des systèmes pour la prévention d'incendies.

La politique d'entreprise est basée sur une amélioration continue de la capacité productive. Constamment, on a présent la qualité des services et, le souci constant de la satisfaction du client. On est la première entreprise certifiée en qualité dans le secteur selon la règle ISO 9001:2008 et ISO 14001:2004 par Applus et en prévention des risques professionnels selon la règle OHSAS 18001:2007.

Mercortecresa® est en continue évolution et développement, en essayant chaque jour d'améliorer le service que nous offrons à nos clients.

LÉGENDE



Protection incendie.



Isolation thermique.



Absorption acoustique.



**Protection incendie dans
l'industrie.**



Travaux de référence.

	PRÉSENTATION TECBOR®	7
	CARACTÉRISTIQUES ET SPÉCIFICATIONS TECHNIQUES	9
	SOLUTIONS	10
	1 - Structure métallique	10
	2 - Éléments structuraux en béton	18
	3 - Gains de ventilation et désenfumage	24
	4 - Éléments non porteurs. Murs	28
	5 - Murs-rideaux	38
	6 - Tunnels	44
	7 - Bandes isolantes coupe-feux Tecbor® Y	54
	TRAVAUX DE RÉFÉRENCE	56

TECBOR®





TECBOR®

CARACTÉRISTIQUES GÉNÉRALES DE NOS PANNEAUX

COMPOSITION

Les panneaux **Tecbor® A** et **B** sont des panneaux rigides pour la protection incendie composés d'oxyde de magnésium, silicates et d'autres additifs et finitions sur les deux faces avec un filet en fibre de verre.

TESTS

Mercor tecresa® évolue constamment et s'adapte aux changements normatifs en mettant au point de nouveaux tests, réalisés dans des laboratoires officiels accrédités par ENAC ou une entité internationale similaire et conformément à la réglementation UNE EN, ASTM, etc. Le souci du développement intégral de **Tecbor®**, nous gaine à la réalisation des tests à l'échelle réelle dans des tunnels, tests sous courbe d'hydrocarbures, courbe RWS ou celle Américaine UL.

RÉACTION AU FEU

Tecbor® sont classés A1 (incombustible) selon Règle Européenne EN 13501-1.

TRAÇABILITÉ

Tous nos produits possèdent un contrôle de qualité interne qui garantit la connaissance de l'historique, l'emplacement et la trajectoire de nos lots.

QUALITÉ

Tecbor® possèdent le certificat de marquage CE (DITE 09/0057) conformément aux spécifications de la guide DITE 018-4 adoptée par l'EOTA.

Engagement et acharnement afin d'obtenir un produit leader dans notre secteur avalisé par Applus selon Règle ISO 9001.

SÉCURITÉ ET SANTÉ

Les panneaux **Tecbor®** ne contiennent pas de substances dangereuses conformément à la base de données de la commission DS041/051

ASSISTANCE TECHNIQUE

Notre département commercial, à travers de ses techniques, offre une attention personnalisée d'assistance en solutions constructives et règlement sur la construction.

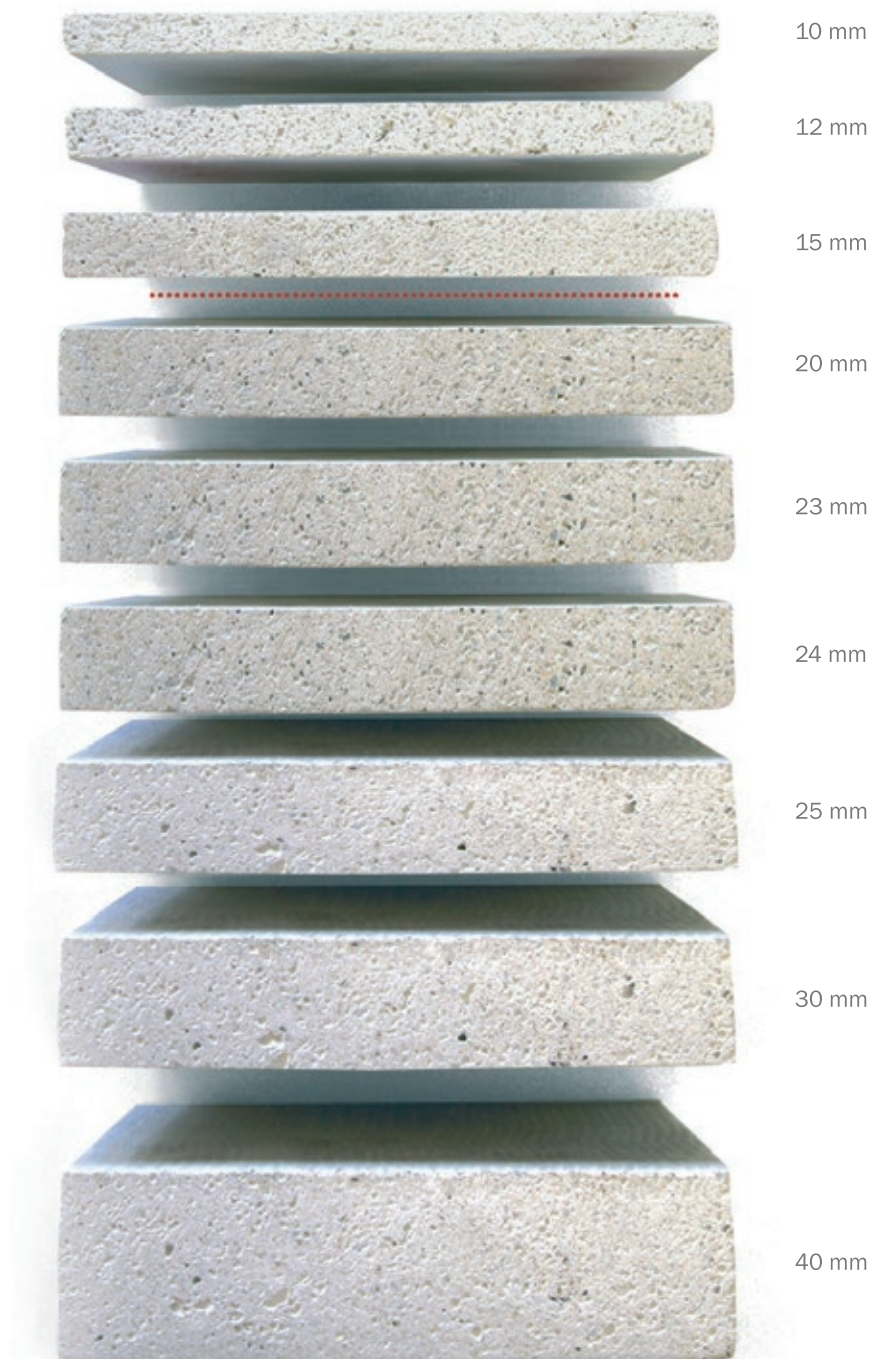
APPLICATION

Nous cherchons une plus facilité et rapidité dans nos montages, cela rend nos solutions les plus compétitives du marché.

MONDIALISATION

Directement et à travers des entreprises du **Grupo Mercor®, Tecresa®** commercialise ses produits dans le monde entier, en cherchant de s'affirmer comme la référence en protection passive contre l'incendie.

PANNEAUX TECBOR®*

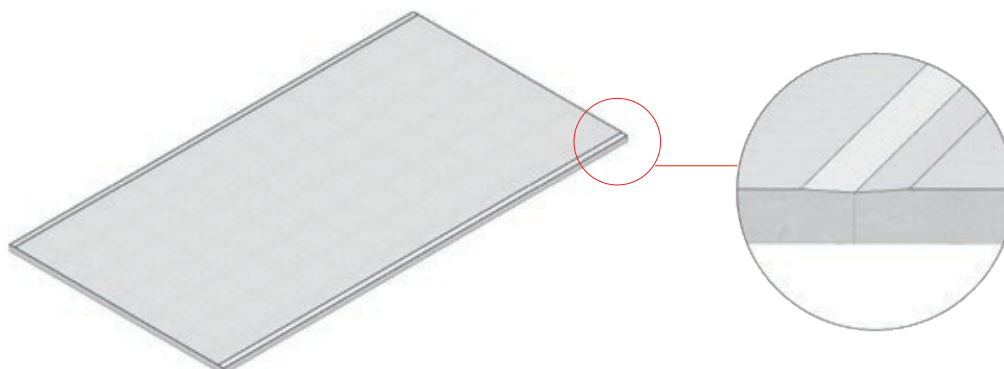


Les panneaux **Tecbor®** sont disponibles en deux formats avec une finition différente:

1. **Bord droit:** cette finition est idéale pour les solutions de construction nécessitant un assemblage entre les panneaux à 90°, comme pour les gaines, les tunnels, les murs mitoyens, etc
2. **Bord affiné:** plaque exclusive avec deux bords affinés offrant de superbes finitions pour des solutions comme les faux plafonds, les cloisons, les contre-cloisons, etc.

Le bord affiné présente une série d'avantages:*

- **Finition esthétique.** . Les joints de rencontres sont cachées par le bord affiné, ce qui donne un aspect esthétique idéal pour faux plafonds, murs, cloisons, etc.
- **Haute résistance aux fissures.** On réduit le risqué des fissures avec le placement de la bande couvercle joint.
- **Réduction de la maniabilité.** . Plus rapidité de réaliser la finition.



CARACTÉRISTIQUES ET SPÉCIFICATIONS TECHNIQUES

SPÉCIFICATIONS	TECBOR®	RÈGLEMENT
Composition	Oxyde de magnésium, silicates et autres additifs	-
Classement au feu	Non combustible Euroclasse A1	UNE - EN 13501-1:2002
Densité sèche (40 °C)	900 kg/m ³ ±10%	UNE - EN 12467
Densité (23°C y 50% HR)	925 kg/m ³ ±10%	UNE - EN 12467
Conductivité thermique	0,31 W/mk	UNE - EN 12664
Alcalinité pH	8-10	UNE - EN 13468
Capacité d'absorption d'eau	4,5 kg/m ²	EN 1609
Perméabilité à la vapeur d'eau	3 x 10 ⁻⁹ (Kg/m ² sPa)	UNE - EN ISO 12572
Tolérance de longueur	± 5 mm	UNE - EN 12467
Tolérance de large	± 3 mm	UNE - EN 12467
Expansion thermique(20-100 °C)	3	UNE - EN ISO 10.545-8/97
Tolérance à l'épaisseur	+2 mm -1 mm	UNE - EN 12467
Rectitude des bords	Niveau I - 0,1%	UNE - EN 12467
Contenu matière organique	3,3%	UNE 103 204/93
Résistance causée par l'eau	R _L < 0,75	UNE - EN 12467
Module d'élasticité (MPa)	475	UNE - EN 12089 UNE - EN 310
Résistance à la flexion MOR (MPa)	4,74	EN- 12467
Résistance à la traction perpendiculaire à la fibre (MPa)	1,47	EN - 1607
Résistance à compression (MPa)	9,61	EN - 826
Stabilité dimensionnelle	≤ 0,25%	UNE - EN 326-1
Résistance à la traction parallèle aux fibres (MPa)	0,99	EN 1608
Prolifération microbienne	No	EN 13403
Vie utile	25 ans Z ₂ (usage intérieur)	Dite 09/0057

TECBOR®



Caractéristiques et spécifications techniques

1. STRUCTURE MÉTALLIQUE

Les structures métalliques en acier sont un système constructif mondialement utilisé et répandu. Une des principaux avantages est qu'ils possèdent une grande résistance par unité de poids. Cela leur confère une versatilité énorme et la possibilité de réaliser des structures légères et complexes.

Au contraire, une des désavantages de l'acier découle directement de sa conductivité thermique. En cas d'incendie, l'augmentation progressive de la température uni à la grande transmission de chaleur qui réalise l'acier, produit que la capacité porteuse et la résistance mécanique des structures se réduisent considérablement. À partir de 250°C la résistance et la limite élastique sont modifiés; et approximativement à partir de 500°C, la chute de la résistance est suffisamment grande pour ne supporter pas sa charge de dessin.

Mercor tecresa® a réalisé plusieurs tests avec **Techbor**® selon la règle UNE EN 13381-4. Cette règle détermine la contribution de la protection contre le feu de la planche quand on protège les éléments structuraux en acier, soit sur des poutres, piliers ou éléments de tension.

Techbor® a été évalué pour couvrir un large éventail de profils en acier, caractérisés par ses facteurs de section. En outre, il est testé pour plusieurs températures de dessin spécifiées dans la règle.

MASSIVITÉ ENTAILLÉ TECBOR®

Les données de ce tableau sont celles qui figurent dans le rapport d'évaluation du **058417-002**.
Tableau valable pour 500 °C de température de conception de l'acier selon **UNE ENV 13381-4**.

NOUVEL ESSAI DE PROTECTION DES STRUCTURES MÉTALLIQUES POUR UNE TEMPÉRATURE CRITIQUE DE 500 °C. ÉPAISSEURS PANNEAU TECBOR® (mm)

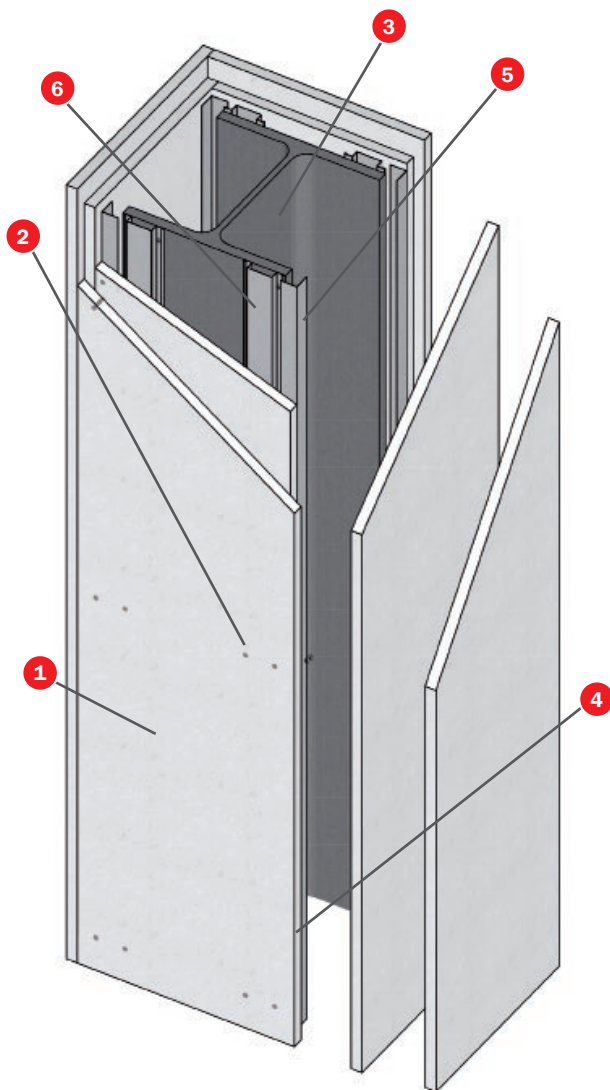
Massivité	ÉPAISSEUR (mm)									
	m ⁴	R-15 15 min	R-20 20 min	R-30 30 min	R-45 45 min	R-60 60 min	R-90 90 min	R-120 120 min	R-180 180 min	R-240 240 min
58	9,5	9,5	9,5	9,5	9,5	9,5	9,5	13,3	23,7	34,0
70	9,5	9,5	9,5	9,5	9,5	9,5	10,8	16,2	27,0	37,8
80	9,5	9,5	9,5	9,5	9,5	9,5	12,4	18,0	29,1	40,2
90	9,5	9,5	9,5	9,5	9,5	9,5	13,7	19,4	30,8	42,2
100	9,5	9,5	9,5	9,5	9,5	9,5	14,8	20,6	32,3	43,9
110	9,5	9,5	9,5	9,5	9,5	9,9	15,8	21,7	33,5	45,3
120	9,5	9,5	9,5	9,5	9,5	10,6	16,6	22,6	34,5	46,5
130	9,5	9,5	9,5	9,5	9,5	11,3	17,3	23,3	35,4	47,5
140	9,5	9,5	9,5	9,5	9,5	11,8	17,9	24,0	36,2	48,4
150	9,5	9,5	9,5	9,5	9,5	12,3	18,5	24,6	36,9	49,2
160	9,5	9,5	9,5	9,5	9,6	12,7	18,9	25,1	37,5	49,9
170	9,5	9,5	9,5	9,5	10,0	13,1	19,4	25,6	38,1	50,6
180	9,5	9,5	9,5	9,5	10,3	13,5	19,8	26,0	38,6	51,2
190	9,5	9,5	9,5	9,5	10,6	13,8	20,1	26,4	39,1	51,7
200	9,5	9,5	9,5	9,5	10,9	14,1	20,4	26,8	39,5	52,5
210	9,5	9,5	9,5	9,5	11,2	14,4	20,7	27,1	39,8	52,6
220	9,5	9,5	9,5	9,5	11,4	14,6	21,0	27,4	40,2	53,0
230	9,5	9,5	9,5	9,5	11,6	14,8	21,2	27,7	40,5	53,4
240	9,5	9,5	9,5	9,5	11,8	15,0	21,5	27,9	40,8	53,7
250	9,5	9,5	9,5	9,5	12,0	15,2	21,7	28,1	41,1	54,0
260	9,5	9,5	9,5	9,5	12,1	15,4	21,9	28,4	41,3	54,3
270	9,5	9,5	9,5	9,5	12,3	15,6	22,1	28,6	41,6	54,6
280	9,5	9,5	9,5	9,5	12,4	15,7	22,2	28,7	41,8	54,8
290	9,5	9,5	9,5	9,5	12,6	15,9	22,4	28,9	42,0	55,1
300	9,5	9,5	9,5	9,5	12,7	16,0	22,5	29,1	42,2	55,3
310	9,5	9,5	9,5	9,6	12,8	16,1	22,7	29,2	42,4	55,5
320	9,5	9,5	9,5	9,7	12,9	16,2	22,8	29,4	42,5	55,7
330	9,5	9,5	9,5	9,8	13,1	16,3	22,9	29,5	42,7	55,9
340	9,5	9,5	9,5	9,9	13,2	16,5	23,0	29,6	42,8	56,0
350	9,5	9,5	9,5	9,9	13,2	16,6	23,2	29,8	43,0	56,2
360	9,5	9,5	9,5	10,0	13,3	16,6	23,3	29,9	43,1	56,4
370	9,5	9,5	9,5	10,1	13,4	16,7	23,4	30,0	43,3	56,5
380	9,5	9,5	9,5	10,2	13,5	16,8	23,5	30,1	43,4	56,6
390	9,5	9,5	9,5	10,3	13,6	16,9	23,6	30,2	43,5	56,8
400	9,5	9,5	9,5	10,3	13,7	17,0	23,6	30,3	43,6	56,9
410	9,5	9,5	9,5	10,4	13,7	17,1	23,7	30,4	43,7	57,0
420	9,5	9,5	9,5	10,5	13,8	17,1	23,8	30,5	43,8	57,1
430	9,5	9,5	9,5	10,5	13,9	17,2	23,9	30,6	43,9	57,3
440	9,5	9,5	9,5	10,6	13,9	17,3	23,9	30,6	44,0	57,4
498	9,5	9,5	9,5	10,9	14,2	17,6	24,3	31,0	44,5	57,9

TECBOR®



Structures métalliques

1.1 SYSTÈME DE GUIDE LONGITUDINAL LE LONG DU PROFILÉ. PILIERS.



TEST

Norme: UNE EN 13381-4

Laboratoire: TECNALIA

N° Test: 058417-002

SOLUTION

- 1 Panneaux **Tecbor**[®]
- 2 Vis autotaraudeuse (dimensions selon panneau)
- 3 Pilier en acier
- 4 Pâte à joints **Tecbor**[®]
- 5 Angulaire 30x30x0,6 mm
- 6 Omega 45x15x0,6 mm

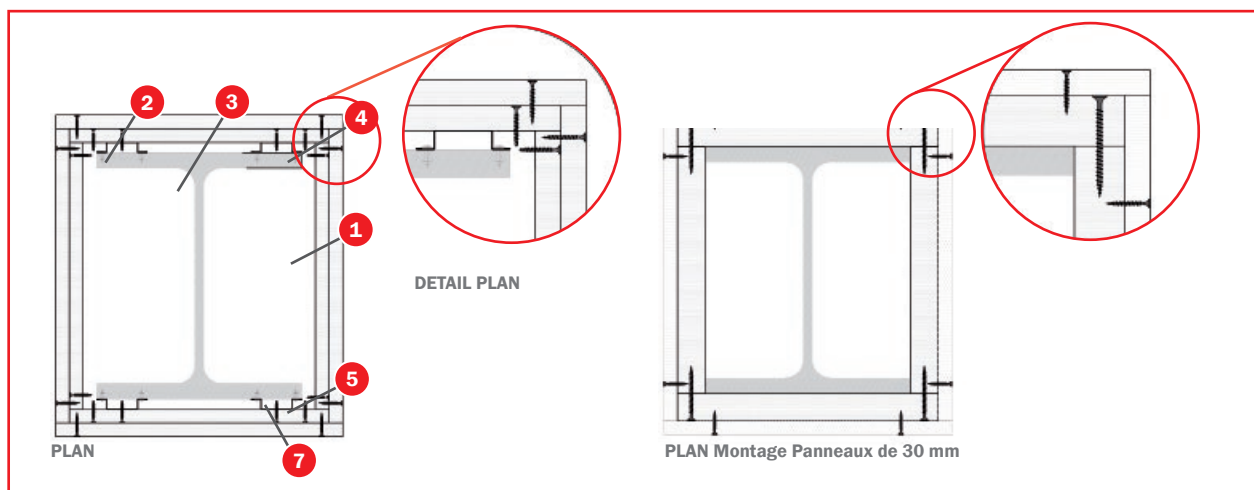
DESCRIPTION DE MONTAGE

Fixer les profils omega 45x15x0,6 mm à l'extérieur de l'aile du profil métallique à protéger avec des clous en acier chaque 725 mm.

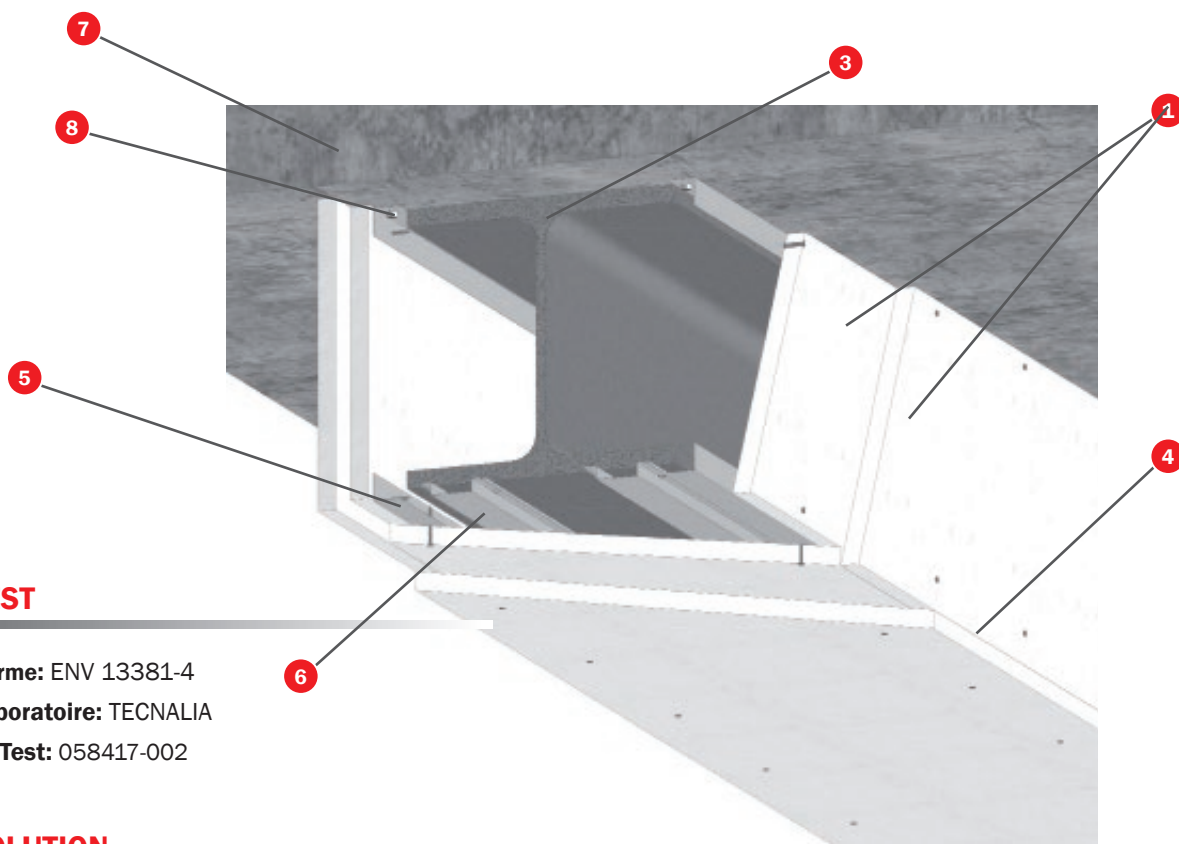
Fixer le profil angulaire 30x30x0,6 mm sur les bandes du panneau **Tecbor**[®] et ceux-ci sur les omegas, avec des vis autotaraudeuses chaque 250 mm. Assembler les bandes.

Appliquer la **Pâte à joints Tecbor**[®] sur les têtes des vis et sur le joint entre panneaux..

*REMARQUE: Si la protection est réalisée avec des panneaux **Tecbor**[®] dont l'épaisseur est supérieure ou égale à 30 mm, il est possible de visser les panneaux entre eux, sans mortier, avec une vis de 5x80 mm tous les 250 mm*



1.2 SYSTÈME DE GUIDE LONGITUDINAL LE LONG DU PROFILÉ POUTRES. R-240



TEST

Norme: ENV 13381-4
Laboratoire: TECNALIA
N° Test: 058417-002

SOLUTION

- 1 Panneaux **Tecbor**®
- 2 Vis autotaraudeuse (dimensions selon panneau)
- 3 Pilier en acier
- 4 Pâte à joints **Tecbor**®
- 5 Angulaire 30x30x0,6 mm
- 6 Omega 45x15x0,6 mm
- 7 Dalle
- 8 Cheville métallique de 6x60 mm

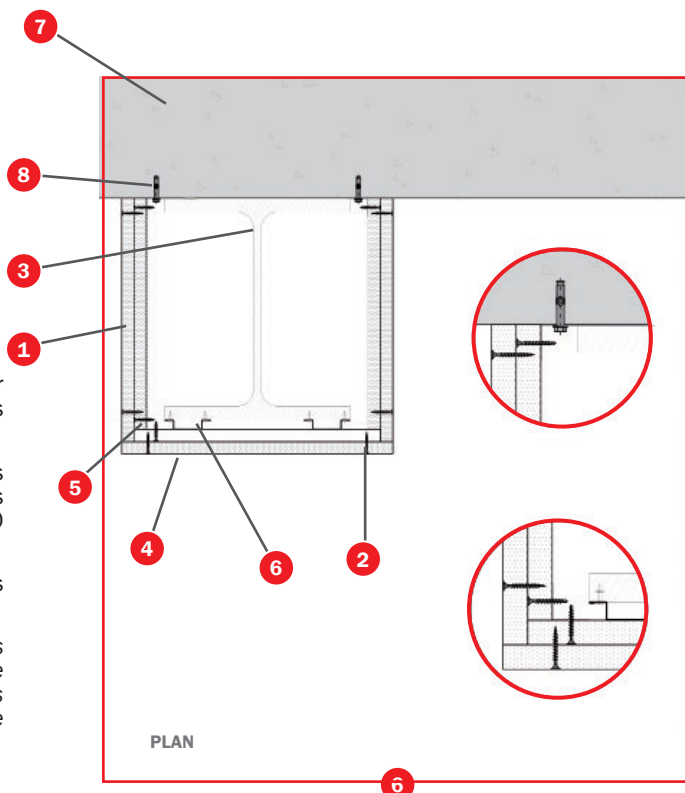
DESCRIPTION DE MONTAGE

Fixer les profils omega 45x15x0,6 mm à l'extérieur de l'aile du profilé métallique à protéger avec des clous en acier chaque 725 mm.

Fixer le profil angulaire 30x30x0,6 mm sur les bandes du panneau **Tecbor**® et ceux-ci sur les omegas, avec des vis autotaraudeuses chaque 250 mm. Assembler les bandes.

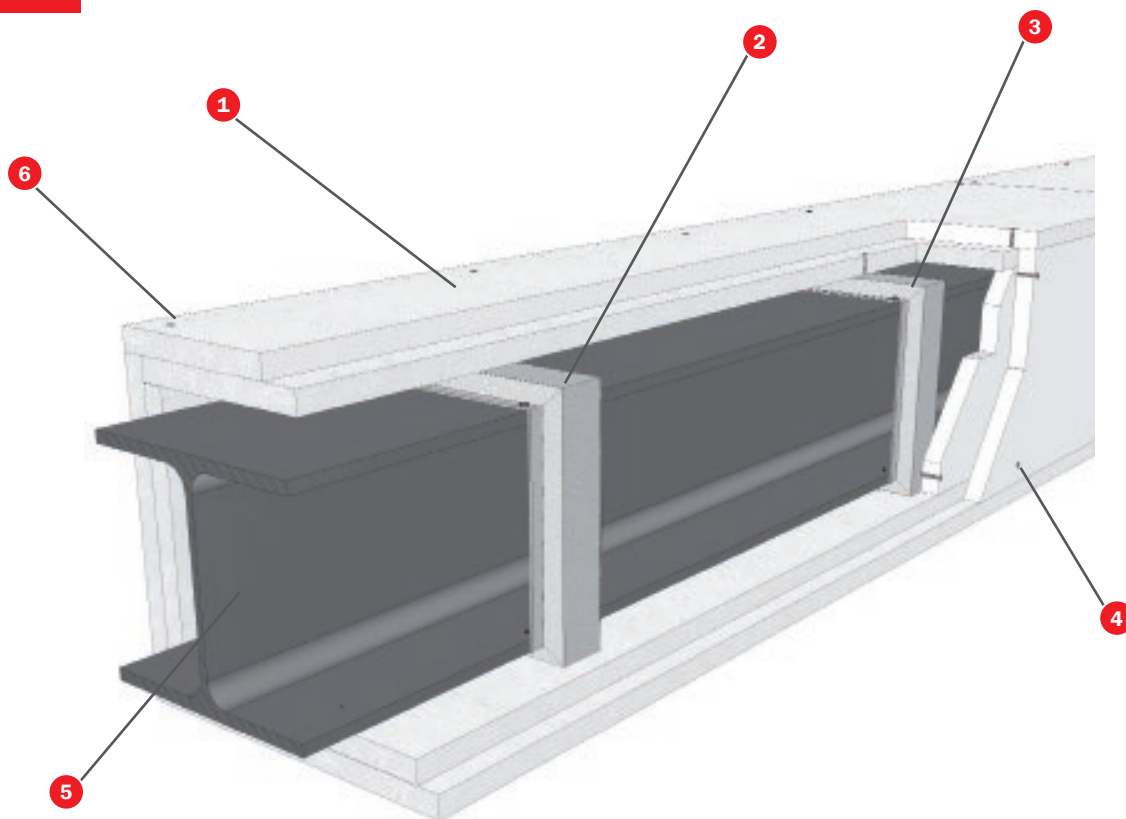
Appliquer la **Pâte à joints Tecbor**® sur les têtes des vis et sur le joint entre panneaux.

*REMARQUE : Si la protection est réalisée avec des panneaux **Tecbor**® dont l'épaisseur est supérieure ou égale à 30 mm, il est possible de visser les panneaux entre eux, sans mortier, avec une vis de 5x80 mm tous les 250 mm.*



Structures métalliques

1.3 SYSTÈME DE GUIDE EN ANNEAU



TEST

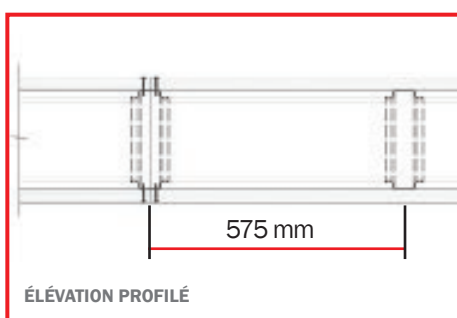
Norme: ENV 13381-4

Laboratoire: TECNALIA

N° Test: 058417-002

SOLUTION

- 1 Panneaux **Tecbor**®.
- 2 Omega 45x15x0,6 mm.
- 3 Clou de type X-dnl ou équivalent.
- 4 Vis autotaraudeuse (dimensions selon panneau).
- 5 Profilé.
- 6 Pâte à joints **Tecbor**®.

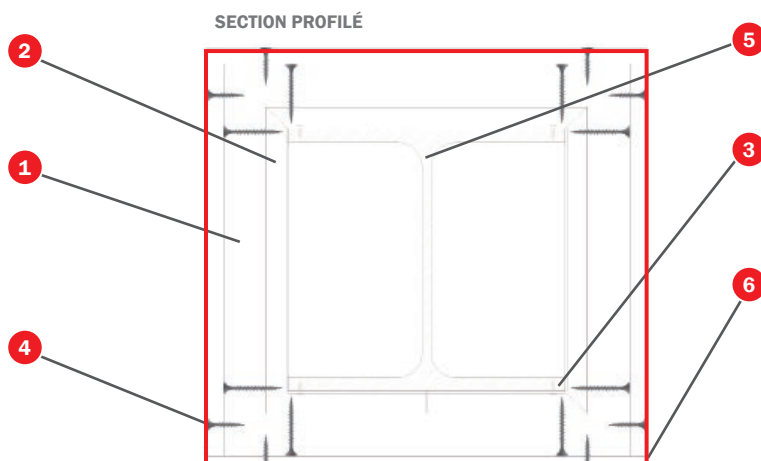


DESCRIPTION DE MONTAGE

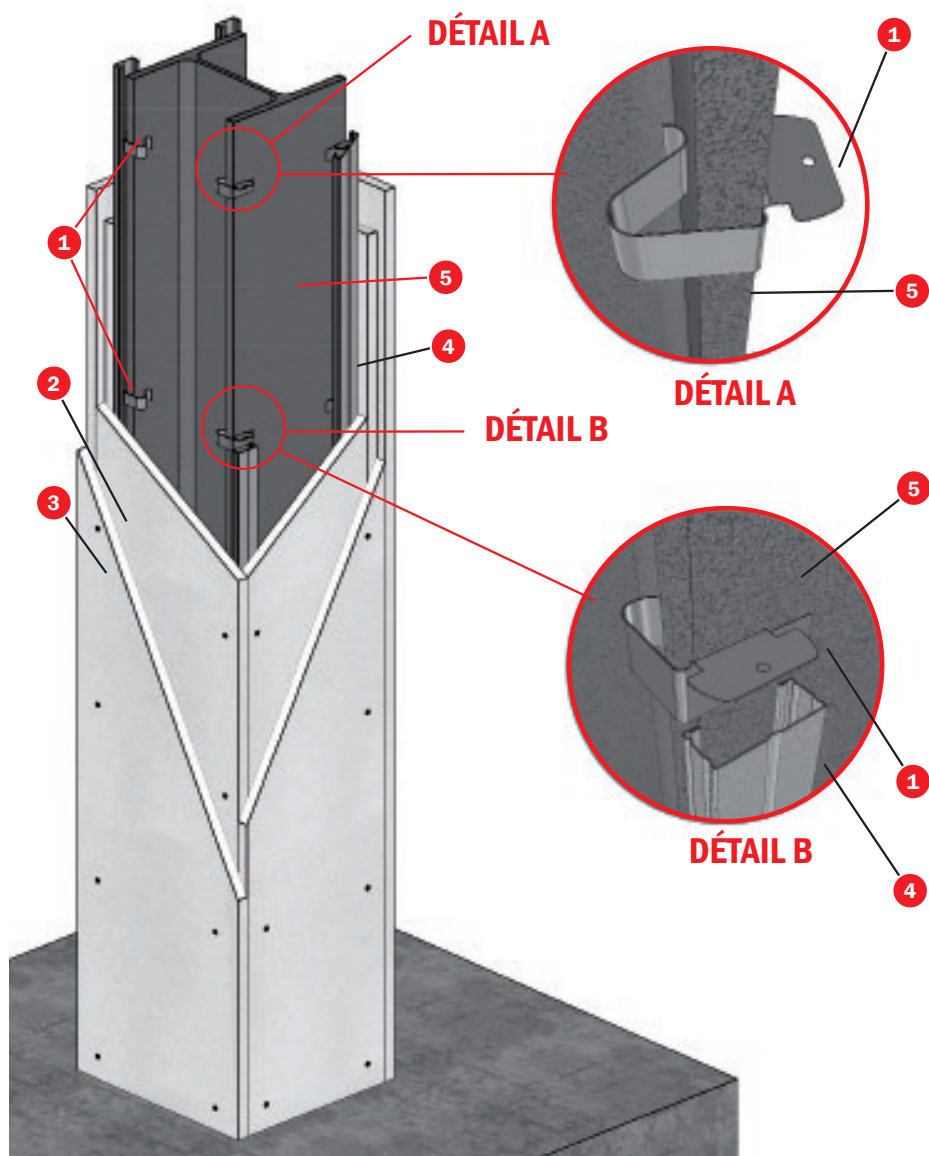
À l'aide de clous en acier, fixer les profilés omega 45x15x0,6 mm à la partie extérieure de l'aile du profilé métallique à protéger, en formant un anneau tout autour. Les anneaux doivent être séparés les uns des autres de 575 mm au maximum. Il faut les disposer de façon à ce que les joints horizontaux entre les plaques coïncident sur un profilé omega.

Fixer les plaques **Tecbor**® en les vissant sur les profilés omega à l'aide de vis autotaraudeuses tous les 250 mm.

Appliquer la **Pâte à joints Tecbor**® sur les têtes des vis et sur le joint entre panneaux.



1.4 SYSTÈME CLIP CLIP TECBOR



TEST

Norme: ENV 13381-4

Laboratoire: TECNALIA

N° Test: 058417-002

SOLUTION

- 1 Clip Tecbor®.
- 2 Panneaux Tecbor®.
- 3 Vis autotaraudeuse (dimensions selon panneau).
- 4 Profilé TC 45x18x0,6 mm
- 5 Poutres ou Piliers type.

DESCRIPTION DE MONTAGE

Fixer le **clip Tecbor®** à l'extérieur des profilés métalliques à protéger, séparés au maximum de 500 mm.

Par pression, fixer au **clip Tecbor®** les profilés de plafond TC 45x18x0,6 mm.

Fixer les plaques **Tecbor®** en les vissant sur les profilés TC à l'aide de vis autotaraudeuses tous les 250 mm.

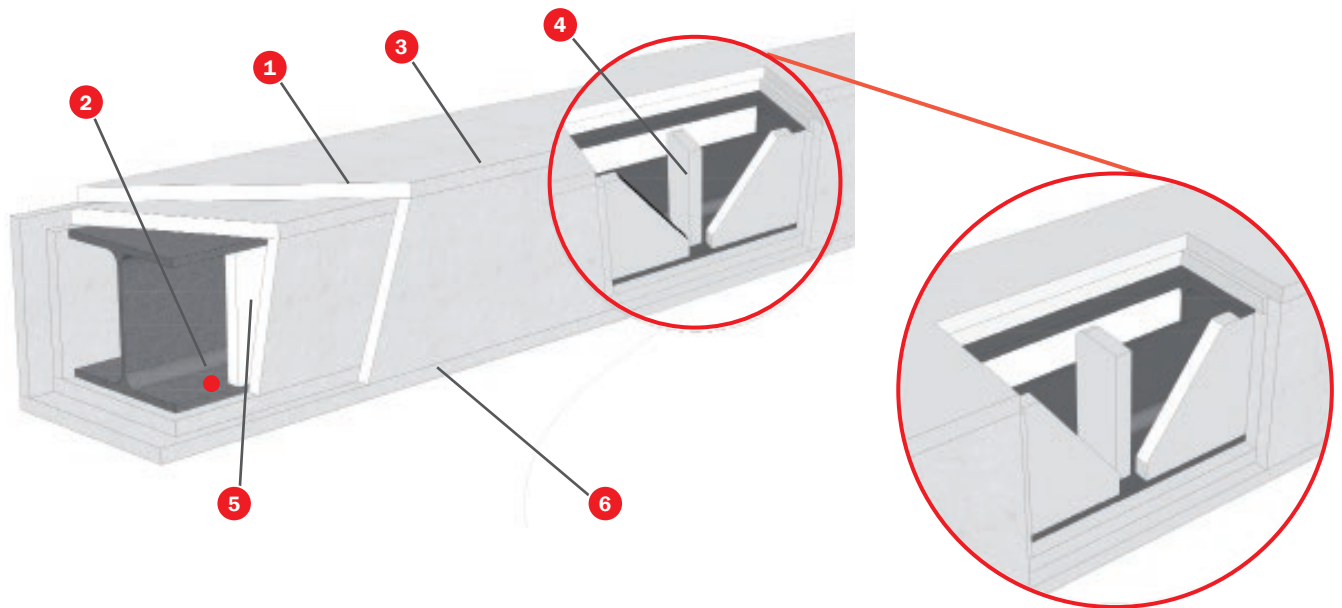
Appliquer la **Pâte à joints Tecbor®** sur les têtes des vis et sur le joint entre panneaux.

TECBOR®



Structures métalliques

1.5 SYSTÈME D'ENCASTREMENT DE PLAQUE



TEST

Norme: ENV 13381-4

Laboratoire: TECNALIA

N° Test: 058417-002

SOLUTION

- 1 Panneaux **Tecbor®**.
- 2 Profilé.
- 3 Vis autotaraudeuse (dimensions selon panneau).
- 4 Taco de placa **Tecbor®** 20 mm.
- 5 Panneaux **Tecbor®** 20 mm.
- 6 Pâte à joints **Tecbor®**.

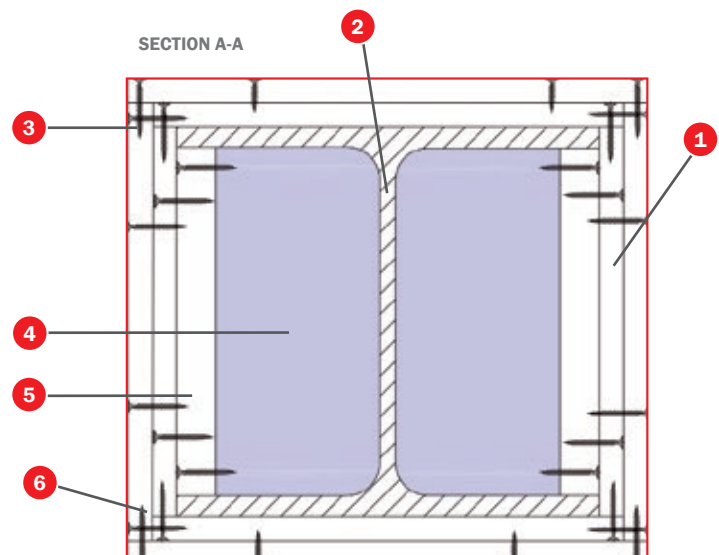
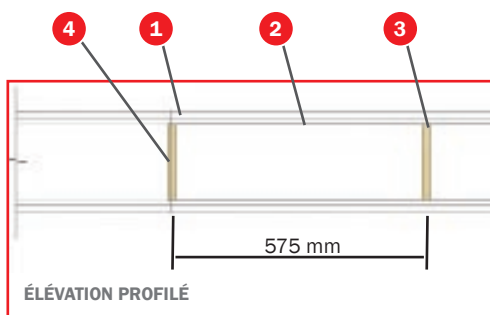
DESCRIPTION DE MONTAGE

Couper des chevilles avec des panneaux **Tecbor®** de 20 mm adaptés aux dimensions du profilé métallique à protéger. Les insérer perpendiculairement dans l'axe du profilé tous les 575 mm au maximum.

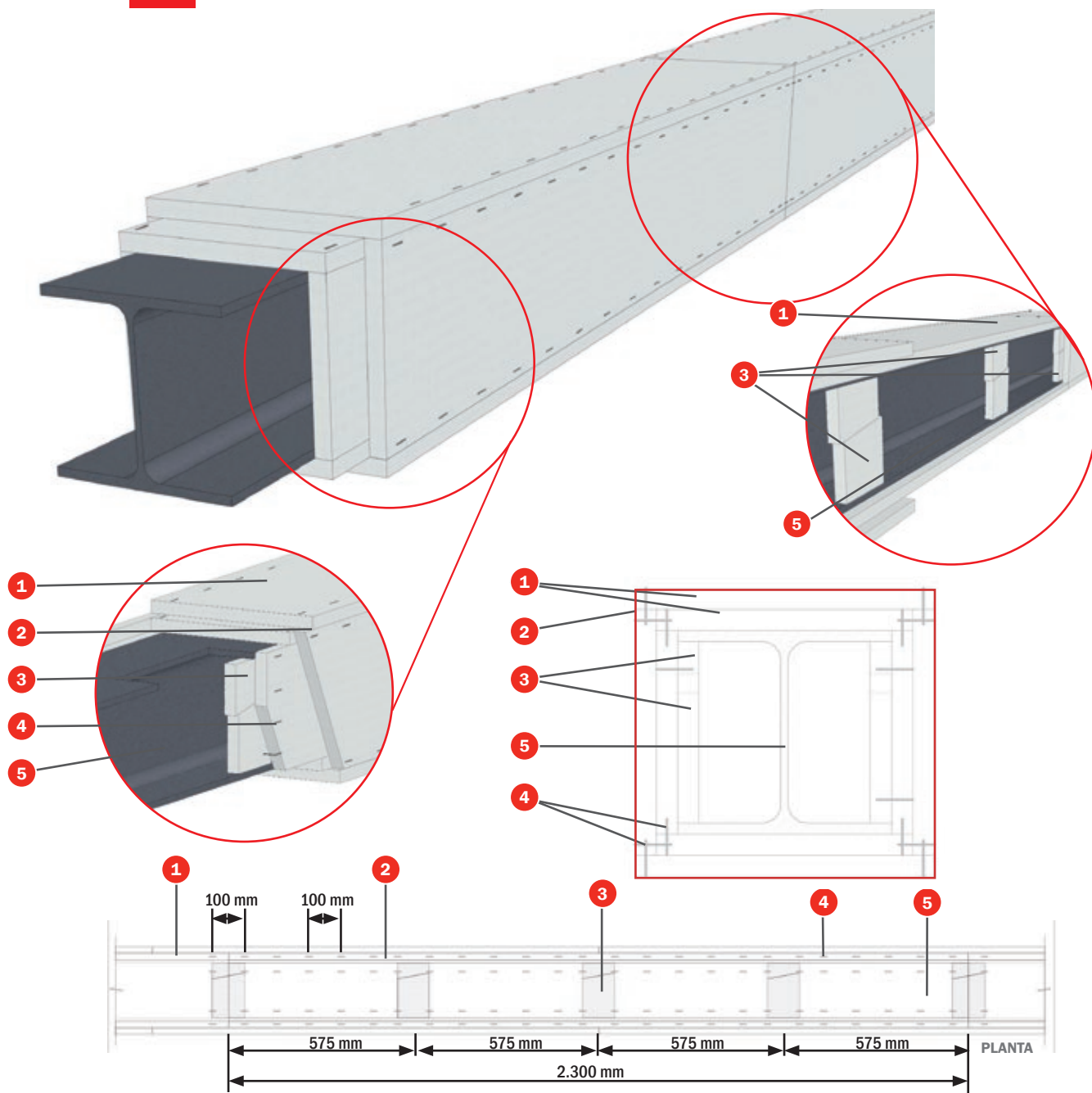
Couper des bandes de panneaux **Tecbor®** d'une dimension correspondant à celle comprise entre les ailes du profilé métallique à protéger. Fixer ces bandes aux chevilles à l'aide d'une vis autotaraudeuse, de façon à ce que le joint entre les plaques coïncide sur une cheville support.

Fixer les uns aux autres les panneaux **Tecbor®**, d'une épaisseur supérieure ou égale à 20 mm, vissés sur les bandes de plaques à l'aide de vis autotaraudeuses tous les 250 mm.

Appliquer la **Pâte à joints Tecbor®** sur les têtes des vis et sur le joint entre panneaux.



1.6 SYSTÈME DE FIXATION AVEC AGRAFES



TEST

Norme: ENV 13381-4
Laboratoire: TECNALIA
N° Test: 058417-002

SOLUTION

- 1 Panneaux **Tecbor**[®]
- 2 Pâte à joints **Tecbor**[®]
- 3 Cheville de support panneau **Tecbor**[®] 20 mm
- 4 Agrafe de fixation (dimensions selon panneau)
- 5 Profilé en acier

DESCRIPTION DE MONTAGE

Couper des chevilles de support avec des panneaux **Tecbor**[®] de 20 mm, d'une largeur de 100 mm, et adaptés aux dimensions du profilé métallique à protéger. Les insérer à l'aide d'une cale, conformément aux indications détaillées, tous les 600 mm au maximum.

Fixer les plaques latérales **Tecbor**[®] sur les chevilles de support, de façon à ce que les joints entre les plaques coïncident sur une cheville de support. Ces panneaux **Tecbor**[®] latéraux doivent être fixés à l'aide d'agrafes métalliques séparées de 50 mm au niveau des jonctions entre les plaques.

Uniquement pour les poutres, il faudra fixer aux plaques latérales **Tecbor**[®] une cheville de support sur le côté inférieur du profilé à protéger à l'aide d'agrafes métalliques, et constitué de panneaux **Tecbor**[®] de 20 mm et de 100 mm de largeur.

Fixer les panneaux **Tecbor**[®] inférieurs aux panneaux latéraux et aux chevilles de support inférieures à l'aide d'agrafes métalliques séparées de 100 mm au maximum.

Il convient d'utiliser des agrafes de longueurs supérieures ou égales à l'épaisseur totale des plaques à assembler, le minimum étant de 35x10,6x1,6 mm..

2. ÉLÉMENTS STRUCTURAUX EN BÉTON

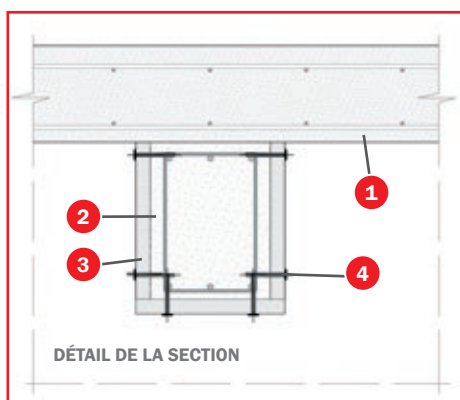
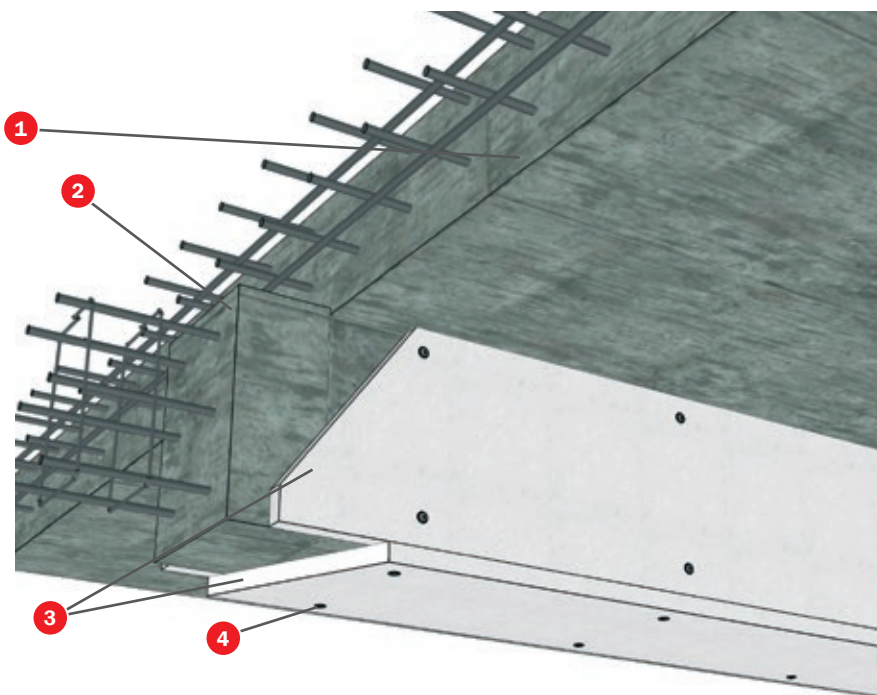
Bien qu'il soit un matériau non-combustible offrant une faible conductivité thermique, le béton subit au cours d'un incendie une formation de pressions poreuses et de tensions internes ductiles qui génèrent des éclats explosifs. Cela provoque une perte de sections en béton et l'exposition de l'armature en acier à des températures extrêmement élevées.

Aussi, lorsqu'il est exposé à la chaleur, et plus particulièrement à des températures supérieures à 300°C, le béton perd de sa résistance. Une protection passive contre l'incendie des éléments structuraux en béton permet de résoudre ces problèmes.

La protection contre l'incendie des éléments structuraux en béton sert à empêcher l'éclatement auquel un degré supérieur de béton est beaucoup plus sujet.

D'une manière générale, la protection passive contre l'incendie devient une priorité à tous les endroits présentant une combinaison qui englobe les aspects suivants : prévention de l'éclatement en débris, protection des renforts et de l'acier pour ne pas dépasser les températures critiques, protection pour que le béton ne dépasse pas des températures trop élevées.

2.1 PROTECTION DES POUTRES ET DES DALLES EN BÉTON TECBOR®. R-30 - R-240



TEST

Norme: UNE EN 13381-3.

Laboratoire: APPLUS.

N° Test: 12-3550-541 M-1 y
12-3550-656.

SOLUTION

- 1 Dalle
- 2 Poutre en béton
- 3 Panneaux **Tecbor**®
- 4 Chevilles métalliques DBZ 6/35

DESCRIPTION DE MONTAGE

Des tests ayant défini les épaisseurs minimales et maximales, il est nécessaire d'installer un nombre de couches déterminé en fonction de la résistance au feu des éléments requise. Les panneaux sont fixés directement sur le béton par des chevilles métalliques pour béton de type Hilti DBZ. Les panneaux sont assemblés sans utiliser aucune pâte de fixation. Il est nécessaire d'appliquer un mastic acrylique **Tecsel**® uniquement lorsque l'écart entre les panneaux est supérieur à 3 mm.

TECBOR®



Éléments structuraux en béton



EFFET SPALLING

Cette explosion consiste en la rupture violente des couches ou des morceaux de béton provenant de la surface d'un élément structural lorsqu'il a été exposé à une augmentation rapide de la température, par exemple dans le cas d'un incendie.

Elle se produit généralement dans les premières 20 ou 30 minutes de l'embrasement. Des recherches ont permis d'identifier les facteurs influençant l'explosion du béton pendant un incendie, tels que de nombreux matériaux (par exemple : la perméabilité, le niveau de saturation, la taille et le type d'agrégat, la présence de fissures et de renforcement) ; les formes géométriques (telles que la taille de la section) et l'environnement (le niveau de résistance ou le taux et le profil de chauffage).

Les principaux facteurs qui influent sur la formation d'éclats sont les suivants : la vitesse de chauffage (en particulier au-dessus de 2 ° ou 3 °C/minute), la perméabilité du matériau, le taux de saturation du réseau capillaire (en particulier pour une teneur en eau du béton aux alentours de 2 à 3 %), la présence d'un renforcement et le niveau de résistance externe appliquée.

Un béton à faible perméabilité présente une plus grande tendance à se briser qu'un béton avec une résistance normale, en dépit de sa plus grande résistance à la traction.

En effet, la pression capillaire augmente au cours du chauffage dû à la faible perméabilité du matériau. En outre, le point culminant de la pression capillaire se produit près de la surface du béton.

PROTECTION AVEC PANNEAUX TECBOR®

La résistance au feu des éléments structuraux en béton varie en fonction de leur densité, teneur en humidité, composition ainsi que des facteurs de taille et de distance par rapport au bord de l'axe de l'armure métallique.

Grâce aux méthodes de calcul énoncées dans la norme ENV 1992- 1-2 1955, Eurocode 2 partie 1-2, il est possible de concevoir des éléments structuraux en béton avec la capacité portante et de compartimentage nécessaire pour une action thermique standard.

Toutefois, afin d'améliorer la capacité portante du béton, les panneaux **Tecbor®** offrent une solution technique économique, facile à mettre en œuvre et hautement efficace qui augmente la résistance au feu des éléments structuraux en béton.

L'Eurocode 2 offre la possibilité d'utiliser des systèmes de protection et d'amélioration incluant

un test correspondant pour déterminer l'épaisseur équivalente du matériau ainsi que sa capacité à rester cohésif et cohérent avec la dalle.

L'annexe C du CTE regroupe également ces spécifications.

Les panneaux **Tecbor®** ont été soumis au test correspondant conformément à la norme UNE ENV 13381-3:2004. Ce test a permis d'obtenir les facteurs équivalents en béton des panneaux Tecbor® pour différentes résistances au feu. Les épaisseurs à appliquer sont déterminées en fonction de ces facteurs.

mercortecresa® a conduit une étude pour calculer l'épaisseur minimale des plaques **Tecbor®** afin d'obtenir des températures critiques déterminées pour différentes épaisseurs de revêtement sur les dalles et les poutres en béton.

Étude pour trouver l'épaisseur minimale des panneaux Tecbor® A afin d'obtenir des températures critiques déterminées pour différentes épaisseurs de revêtement sur les poutres en béton

Les données ont été obtenues à partir des résultats des essais présentés dans les rapports 12/3550-656, 12/3550-200, 12/3550-201 et en supposant une relation linéaire entre l'épaisseur de la protection **Tecbor®** A et son comportement au feu.

Les cases ne contenant pas de valeur numérique indiquent que la valeur correspondante est supérieure à la valeur maximale testée (40 mm).

Les cases contenant la valeur 0 indiquent qu'il n'est pas nécessaire d'appliquer une protection en raison de la résistance au feu de la poutre en béton.

	350 °C	400 °C	450 °C	500 °C	550 °C	600 °C	650 °C
Épaisseur du revêtement "g" (mm)	Épaisseur minimale de protection (mm) pour R30						
≥5	0	0	0	0	0	0	0

	350 °C	400 °C	450 °C	500 °C	550 °C	600 °C	650 °C
Épaisseur du revêtement "g" (mm)	Épaisseur minimale de protection (mm) pour R60						
5-9	10	0	0	0	0	0	0
≥10	0	0	0	0	0	0	0

	350 °C	400 °C	450 °C	500 °C	550 °C	600 °C	650 °C
Épaisseur du revêtement "g" (mm)	Épaisseur minimale de protection (mm) pour R90						
5-9	18	13	10	10	10	0	0
10-14	11	10	10	0	0	0	0
15-19	10	0	0	0	0	0	0
≥20	0	0	0	0	0	0	0

	350 °C	400 °C	450 °C	500 °C	550 °C	600 °C	650 °C
Épaisseur du revêtement "g" (mm)	Épaisseur minimale de protection (mm) pour R120						
5-9	28	26	23	21	18	16	16
10-14	24	21	17	14	11	10	10
15-19	17	12	10	10	0	0	0
20-24	11	10	0	0	0	0	0
25-29	10	10	0	0	0	0	0
30-34	10	10	0	0	0	0	0
35-39	10	10	0	0	0	0	0
40-44	10	0	0	0	0	0	0
45-49	10	0	0	0	0	0	0
50-54	10	0	0	0	0	0	0
55-59	10	0	0	0	0	0	0
≥60	0	0	0	0	0	0	0

Les tableaux pour R180 et R240 ont été obtenus uniquement à partir des données du test d'épaisseur maximale 12/3550-200.

	350 °C	400 °C	450 °C	500 °C	550 °C	600 °C	650 °C
Épaisseur du revêtement "g" (mm)	Épaisseur minimale de protection (mm) pour R180						
≥5	40	40	40	40	40	40	40

	350 °C	400 °C	450 °C	500 °C	550 °C	600 °C	650 °C
Épaisseur du revêtement "g" (mm)	Épaisseur minimale de protection (mm) pour R240						
5-9	-	-	-	-	-	40	40
10-14	-	-	-	-	40	40	40
15-19	-	-	-	40	40	40	40
20-24	-	-	40	40	40	40	40
25-29	-	40	40	40	40	40	40
30-34	-	40	40	40	40	40	40
35-39	-	40	40	40	40	40	40
40-44	-	40	40	40	40	40	40
45-49	-	40	40	40	40	40	40
≥50	40	40	40	40	40	40	40



Étude pour trouver l'épaisseur minimale des plaques Tecbor® A afin d'obtenir des températures critiques déterminées pour différentes épaisseurs de revêtement sur les dalles en béton

Les données ont été obtenues à partir des résultats des tests présentés dans les rapports 12/3550-541, 12/3550-167, 12/3550-199 et en supposant une relation linéaire entre l'épaisseur de la protection Tecbor® A et son comportement au feu.

Les cases ne contenant pas de valeur numérique indiquent que la valeur correspondante est supérieure à la valeur maximale testée (40 mm).

Les cases contenant la valeur 0 indiquent qu'il n'est pas nécessaire d'appliquer une protection en raison de la résistance au feu de la dalle en béton.

	350 °C	400 °C	450 °C	500 °C	550 °C	600 °C	650 °C
Épaisseur du revêtement "g" (mm)	Épaisseur minimale de protection (mm) pour R30						
≥5	0	0	0	0	0	0	0

	350 °C	400 °C	450 °C	500 °C	550 °C	600 °C	650 °C
Épaisseur du revêtement "g" (mm)	Épaisseur minimale de protection (mm) pour R60						
≥5	0	0	0	0	0	0	0

	350 °C	400 °C	450 °C	500 °C	550 °C	600 °C	650 °C
Épaisseur du revêtement "g" (mm)	Épaisseur minimale de protection (mm) pour R90						
5-9	27	24	22	19	17	14	12
10-14	21	18	15	11	10	10	10
15-19	14	10	10	0	0	0	0
20-24	10	0	0	0	0	0	0
>25	0	0	0	0	0	0	0

	350 °C	400 °C	450 °C	500 °C	550 °C	600 °C	650 °C
Épaisseur du revêtement "g" (mm)	Épaisseur minimale de protection (mm) pour R120						
5-9	30	28	26	24	22	20	17
10-14	27	25	22	20	17	15	13
15-19	24	21	18	15	12	10	10
20-24	22	18	15	11	10	10	10
25-29	19	15	11	10	10	0	0
30-34	16	12	10	10	0	0	0
35-39	10	10	10	0	0	0	0
40-44	10	10	0	0	0	0	0
≥45	0	0	0	0	0	0	0



	350 °C	400 °C	450 °C	500 °C	550 °C	600 °C	650 °C
Espesor del recubrimiento "g" (mm)	Épaisseur minimale de protection (mm) pour R180						
5-9	-	-	-	-	-	-	36
10-14	-	-	-	38	34	29	25
15-19	-	37	33	29	25	22	18
20-24	36	32	28	24	20	16	12
25-29	33	29	25	21	17	13	10
30-34	30	26	22	17	13	10	10
35-39	27	22	18	14	10	10	10
40-44	23	18	14	10	10	0	0
45-49	20	15	10	10	0	0	0
50-54	17	11	10	10	0	0	0
55-59	14	10	10	0	0	0	0
60-64	10	10	0	0	0	0	0
65-69	10	0	0	0	0	0	0
≥70	0	0	0	0	0	0	0

	350 °C	400 °C	450 °C	500 °C	550 °C	600 °C	650 °C
Espesor del recubrimiento "g" (mm)	Épaisseur minimale de protection (mm) pour R240						
5-9	-	-	-	-	-	-	-
10-14	-	-	-	-	-	-	-
15-19	-	-	-	-	-	-	-
20-24	-	-	-	-	-	-	38
25-29	-	-	-	-	-	38	28
30-34	-	-	-	-	38	28	19
35-39	-	-	-	38	29	19	10
40-44	-	-	38	29	19	10	10
45-49	-	40	31	21	12	10	0
50-54	-	33	23	14	10	0	0
55-59	36	27	18	10	0	0	0
60-64	30	21	12	10	0	0	0
65-69	25	15	10	0	0	0	0
70-74	20	11	10	0	0	0	0
75	15	10	0	0	0	0	0

Remarque: Pour R240, aucune valeur n'est disponible pour les profondeurs supérieures à 75 mm, car le thermocouple devant être placé à 75 mm de profondeur ne permet pas d'obtenir des valeurs de températures pour de plus grandes profondeurs (conformément à la norme À UNE - EN 13381-3:2004).



3 - GAINES DE VENTILATION ET D'EXTRACTION DE FUMÉE

Résistance au feu de 2 heures, autoportants, configuration horizontale et verticale

Test effectué conformément à la norme UNE EN 1366-1. Tests de résistance au feu des installations de services. Partie 1. Les gaines. Classification selon la norme EN 13501-3 : EI-120 (ve, ho i↔o) S (Type A et B configuration horizontale et verticale)

Test effectué conformément à la norme UNE EN 1366-8. Tests de résistance au feu des installations de services. Partie 8. Gainés pour l'extraction de fumée (multisectoriel) classification selon la norme EN 13501-4 : EI-120 S 1500 (Type C).

Les exigences réglementaires requièrent de maintenir la sectorisation des éléments de compartimentage lorsqu'ils sont traversés par les installations, comme les tuyaux ou les gaines de ventilation et d'extraction.

Le code technique du bâtiment déclare dans son document concernant les bases de la sécurité incendie SI 1, Propagation, intérieure, Paragraphe 3, Point 3 :

La résistance au feu nécessaire des éléments de compartimentage doit être maintenue à des points où ces éléments sont traversés par les matériaux des installations tels que les câbles, les tuyaux, les gaines de ventilation, etc. Deux choix sont possibles :

a) Disposer un élément qui, en cas d'incendie, obstrue automatiquement la section de passage à ce point et garantit une résistance au feu au moins égale à celle de l'élément traversant, par exemple, une porte coupe-feu automatique EI t (i↔o), t étant le temps de résistance au feu requis pour l'élément de compartimentage traversant, ou un dispositif intumescent d'obstruction.

b) Éléments passants qui fournissent une résistance au moins égale à celle de l'élément traversant, par exemple, des gaines de ventilation EI t (i↔o), t étant le temps de résistance au feu requis pour l'élément de compartimentage traversant.

Selon le paragraphe précédent, les gaines résistants au feu qui traversent les secteurs d'incendie doivent faire l'objet d'une sectorisation contre l'incendie depuis leur intérieur et leur extérieur.

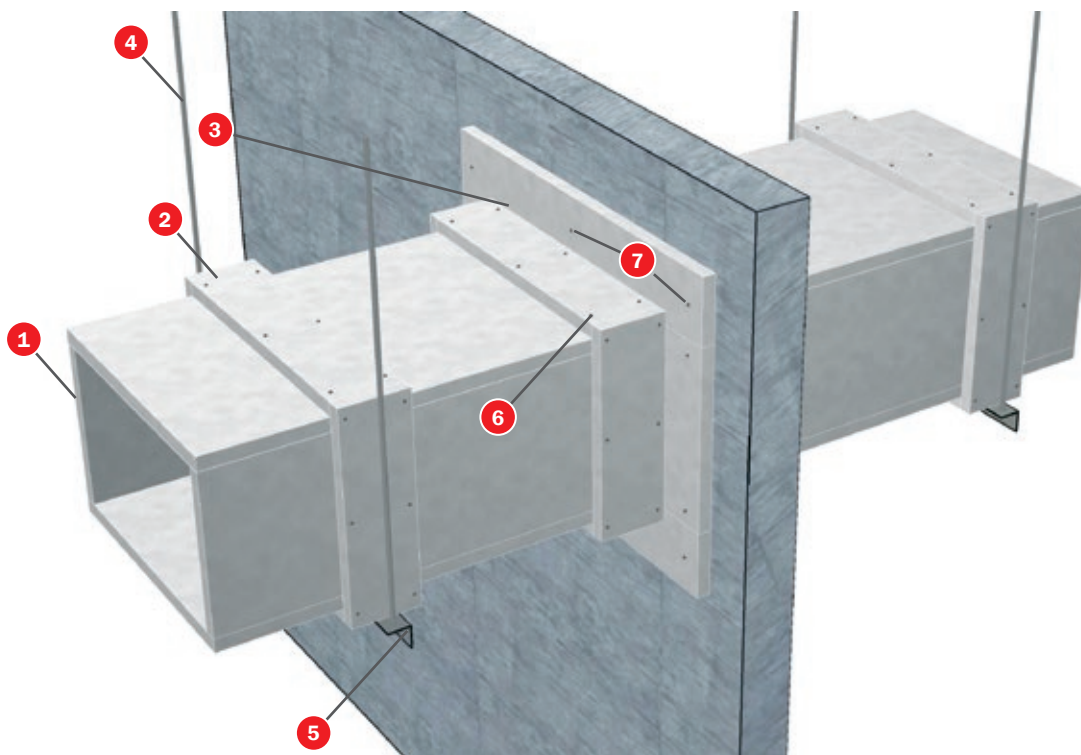
Le RSCIEI décrit dans son annexe II Article 5.7 :

« Les systèmes qui comprennent des gaines verticales et horizontales traversant des éléments de compartimentage et dont la fonction ne permet pas d'utiliser des portes (extraction de fumée, ventilation des voies d'évacuation etc.) doivent être résistants au feu ou protégés de manière adéquate tout au long du circuit avec un même degré de résistance au feu que les éléments traversants, puis testés conformément aux normes UNE-EN applicables. »

Les normes UNE EN applicables, comme indiqué dans l'annexe DB SI G du CTE, sont les suivantes :

- UNE EN 1366 Partie 1 pour les gaines de ventilation.
- UNE EN 1366 Partie 8 pour les gaines d'extraction multisectorielles.

3.1 GAINES DE VENTILATION TYPE A, B ET C. TECBOR® 30 EI-120



TEST

Norme: UNE EN 1366-1 et
UNE EN 1366-8

Laboratoire: TECNALIA et APPLUS

N° Test: 14_07739, 14_08681,
14_07738, 14/8785-1293 et
14/8785-1237.

SOLUTION

- 1 Panneaux **Tecbor®** 30 mm.
- 2 Embout de couvre joint **Tecbor®** 30 mm.
- 3 Joint de périmètre **Tecbor®** 30 mm.
- 4 Tige filetée.
- 5 Support angulaire 50x50x5 mm.
- 6 Vis à bois 5x60 mm.
- 7 Chevilles métalliques 6x80 mm.
- 8 Laine de roche 50 mm d'épaisseur avec une densité de 145 Kg/m³.
- 9 Adhésif **Tecsel®**.

DESCRIPTION DE MONTAGE

Composition de la gaine:

Gaine formée par des panneaux **Tecbor®** de 30 mm d'épaisseur.

Fixations entre les tronçons:

Dans le sens de la longueur, les panneaux sont assemblés au moyen de l'adhésif **Tecsel®**.

Transversalement, les tronçons de la gaine sont assemblés par un couvre-joint de périmètre formé par des panneaux **Tecbor®** de 30 mm d'épaisseur et de 250 mm de large.

Les couvre-joints sont fixés au tronçon au moyen de 2 files de vis à bois de 5 x 60 mm, vissées tous les 250 mm sur les côtés longs et tous les 200 mm sur les côtés courts. Les files sont séparées par une distance de 160 mm.

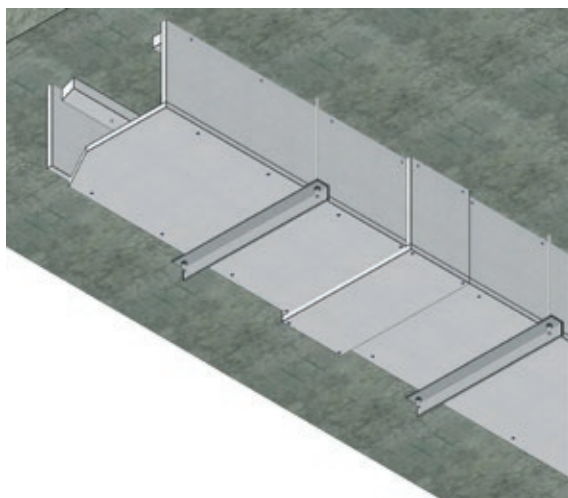
Méthode de support du gaine:

La gaine est supportée par une structure auxiliaire formée par des tiges filetées M16 et des supports angulaires en L de 50 x 50 mm et de 5 mm d'épaisseur sur lesquels repose la gaine. La distance maximale entre les points de suspension doit être de 1 200 mm.

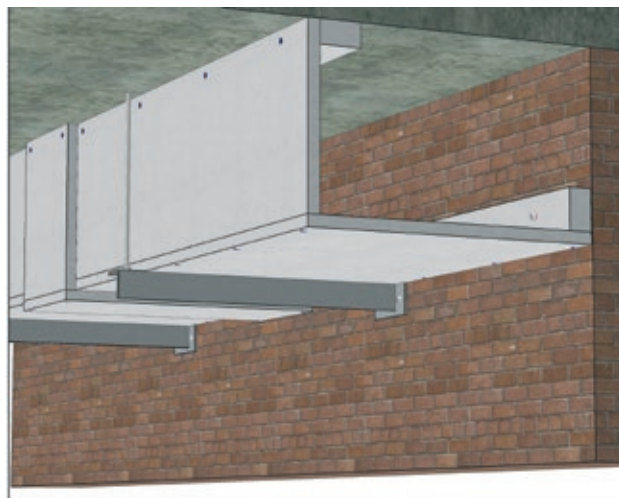
Étanchéité du point de pénétration à travers le support. L'étanchéité est réalisée à l'aide des éléments suivant:

- Panneaux **Tecbor®** de 30 mm d'épaisseur.
- Laine de roche de 50 mm d'épaisseur avec une densité de 145 Kg/m³.

SOLUTIONS DE CONSTRUCTION POUR GAINES



1. Gaine horizontale 3 faces.



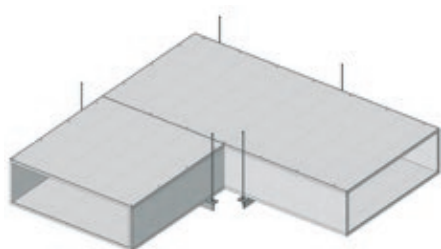
2. Gaine horizontale 2 faces.



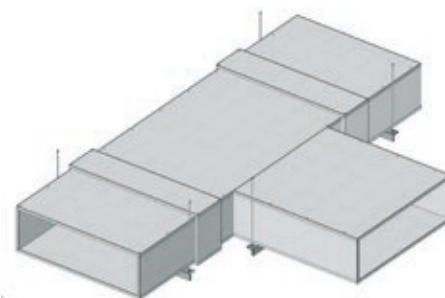
3. Changement de section.



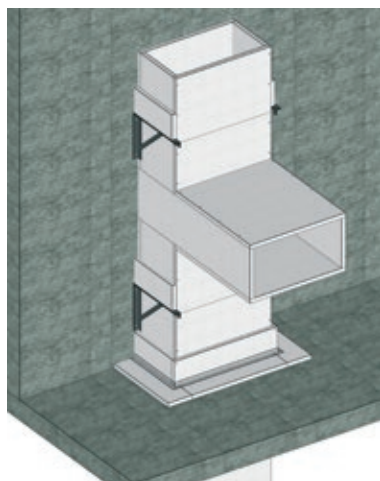
4. Dénivelés..



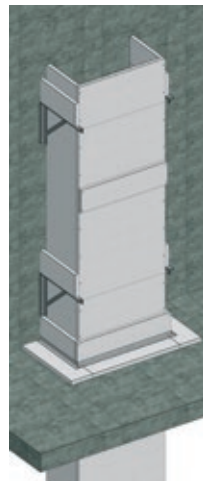
5. Coudes



6. Bifurcations.



7. Ancrage vertical et raccordement horizontal.



8. Gaine verticale 3 faces.



9. Gaine verticale 2 faces.



4. ÉLÉMENTS NON PORTEURS. MURS.

Les murs non porteurs qui exercent des fonctions de séparation entre secteurs d'incendie doivent avoir une résistance au feu comme il est indiqué dans la règle UNE EN 1364-1.

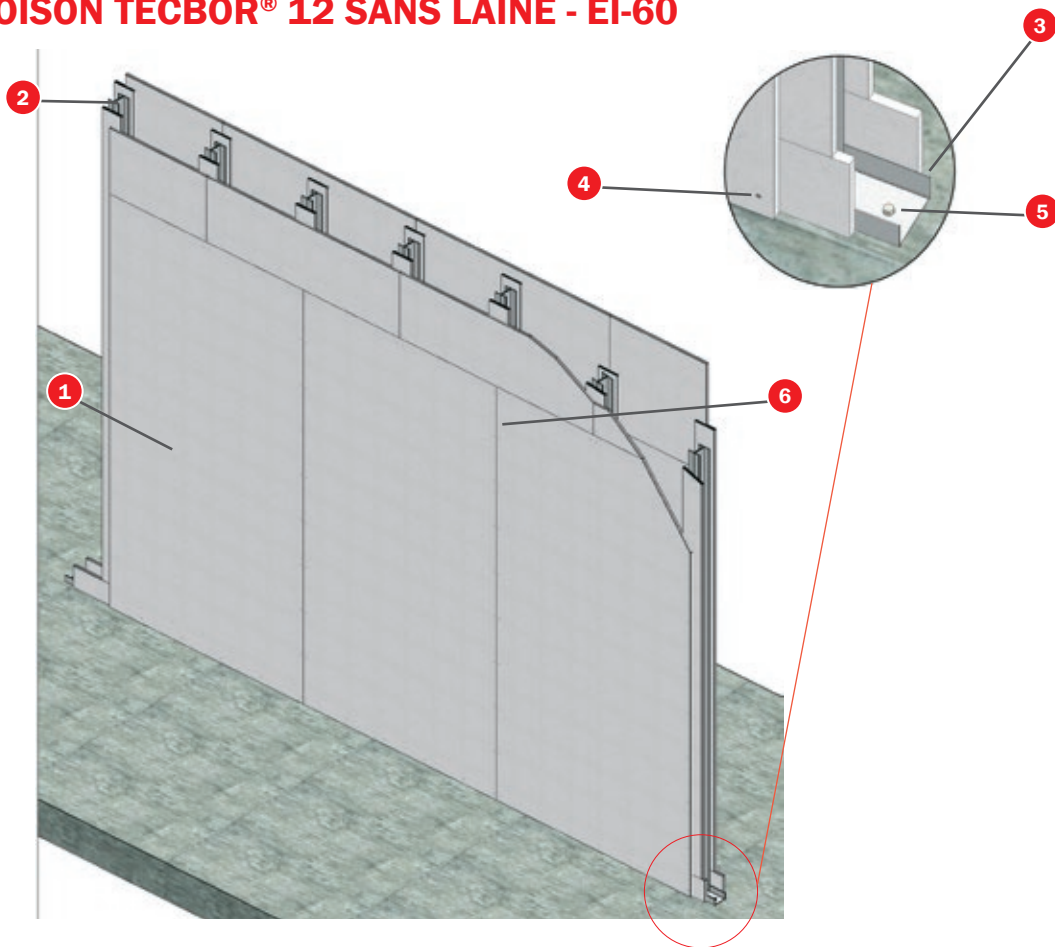
Quand dans la réalisation du test de résistance le feu des éléments non porteurs (partie 1: murs) on laisse un bord libre, la règle permet d'augmenter les dimensions de la largeur.

Par rapport à l'augmentation en hauteur, la règle est claire et concise. Quand la construction soit testée avec un minimum de 3 mètres, il est possible de l'augmenter jusqu'à 4 mètres.

Dans des occasions nous trouvons des cloisons supérieurs à 4 mètres. **mercor tecresa**® es pionnière dans le développement des cloisons de grandes dimensions et propose la solution la plus más efficace et pratique pour ce genre de travaux.

En outre, à chaque fois que la sectorisation des divisions se brise (par exemple dans le passage des installations) il est nécessaire de sceller les enfoncements produits par elles-mêmes. Consulter le catalogue de **Systèmes d'étanchéité Tecsel**® pour trouver la solution la plus apropiée.

4.1 CLOISON TECBOR® 12 SANS LAINE - EI-60



TEST

Norme: UNE EN 1364-1

Laboratoire: TECNALIA

N° Test: 051497-1

SOLUTION

- 1 Panneaux **Tecbor**® 12 mm.
- 2 Double montant en "H" de 70x36x0,6 mm.
- 3 Gaine de 73x30x0,5 mm.
- 4 Vis autotaraudeuse de 3,5x35 mm.
- 5 Cheville métallique M6.
- 6 Pâte à joints **Tecbor**®.

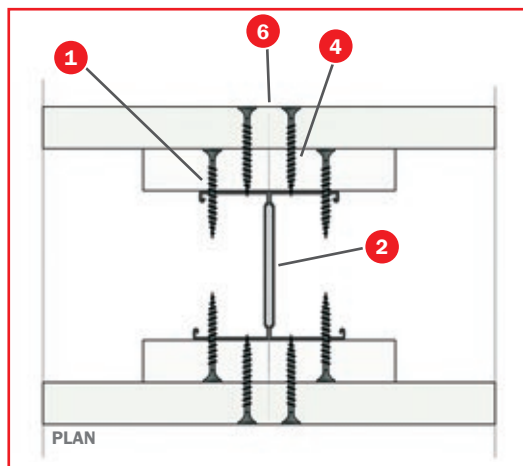
DESCRIPTION DE MONTAGE

Fixer les gaines de 73 x 30 x 0,5 mm à l'aide d'une cheville métallique M6 tous les 250-300 mm. Compléter la structure métallique avec des montants doubles de 70 x 36 x 0,6 mm placés en « H » et avec une distance de 610 mm entre les axes.

Puis fixer les panneaux **Tecbor**® de 12 mm de chaque côté à l'aide de vis autotaraudeuses de 3,5 x 35 mm tous les 200-250 mm.

Enfin, recouvrir les joints entre les panneaux et les têtes des vis avec de la **Pâte à joints Tecbor**®.

Les montants seront recouverts de bandes de panneaux **Tecbor**®, sur lesquelles les panneaux seront vissés.

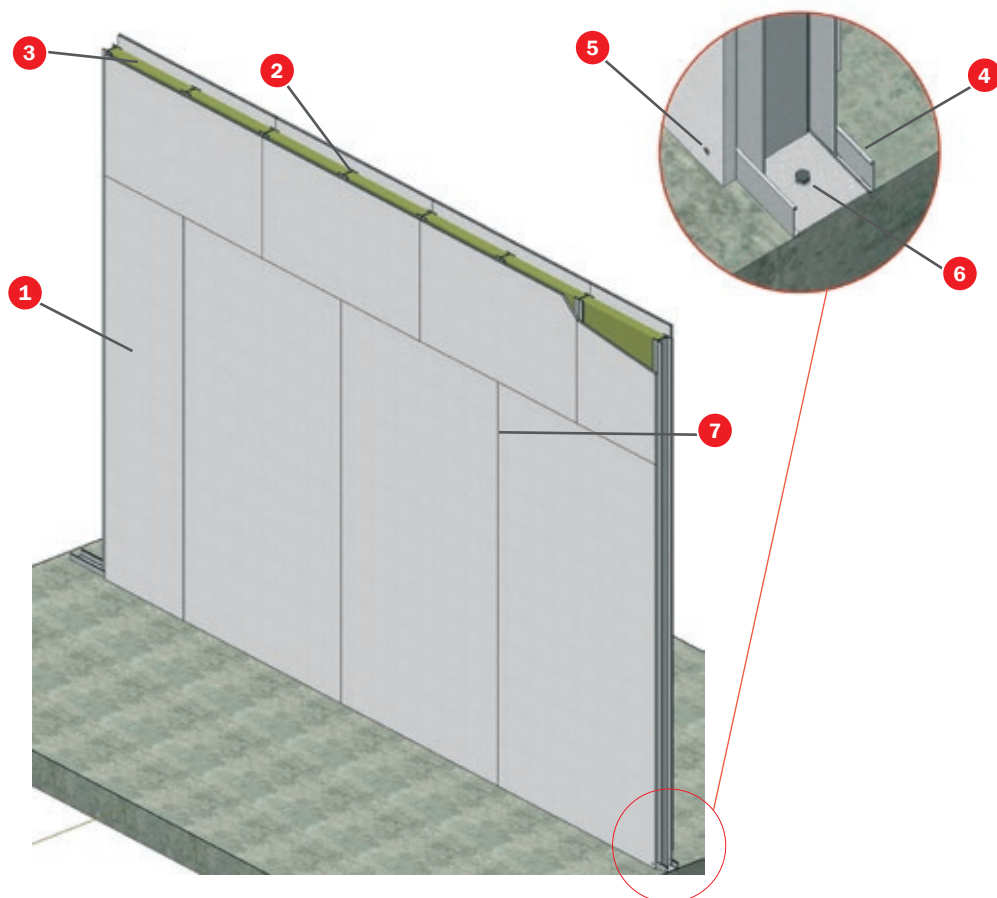


TECBOR®



Éléments non porteurs. Murs.

4.2 CLOISON TECBOR® EI-120



TEST

Norme: UNE EN 1364-1

Laboratoire: TECNALIA

N° Test: 072951-005-1/2

SOLUTION

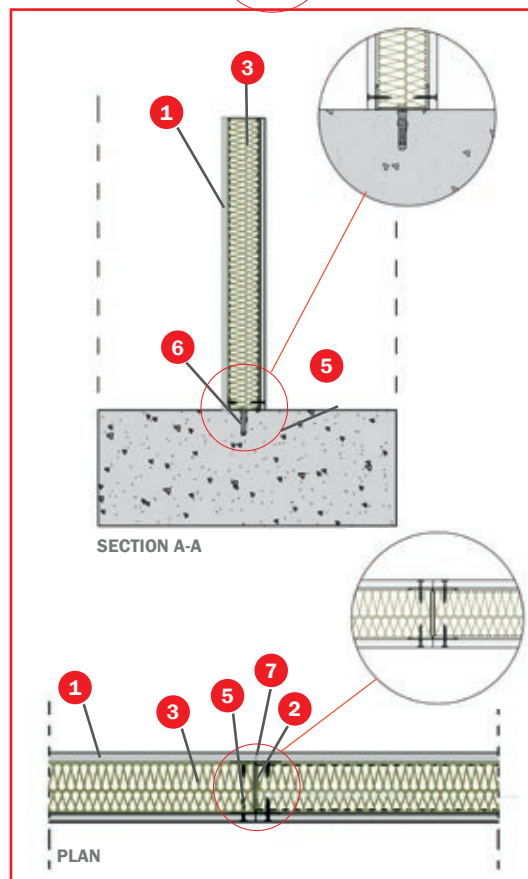
- 1 Panneaux Tecbor® 12 mm
- 2 Double montant en "H" de 70x36x0,6 mm
- 3 Laine de roche de 80 mm (40+40) et 40 Kg/m³.
- 4 Gaine de 73x30x0,5 mm
- 5 Vis autotaraudeuse de 3,5x35 mm (tous les 250-300 mm).
- 6 Cheville à frapper de 6 mm (tous les 600 mm).
- 7 Pâte à joints Tecbor® ou Pâte d'adhérence Tecbor®.

DESCRIPTION DE MONTAGE

Fixer les gaines de 73 x 30 x 0,5 mm à l'aide d'une cheville métallique M6 tous les 250 mm. Compléter la structure métallique avec des montants doubles de 70 x 36 x 0,6 mm placés en « H » et avec une distance de 610 mm entre les axes.

Puis fixer les panneaux Tecbor® 12 mm de chaque côté à l'aide de vis autotaraudeuses de 3,5 x 35 mm tous les 200-250 mm.

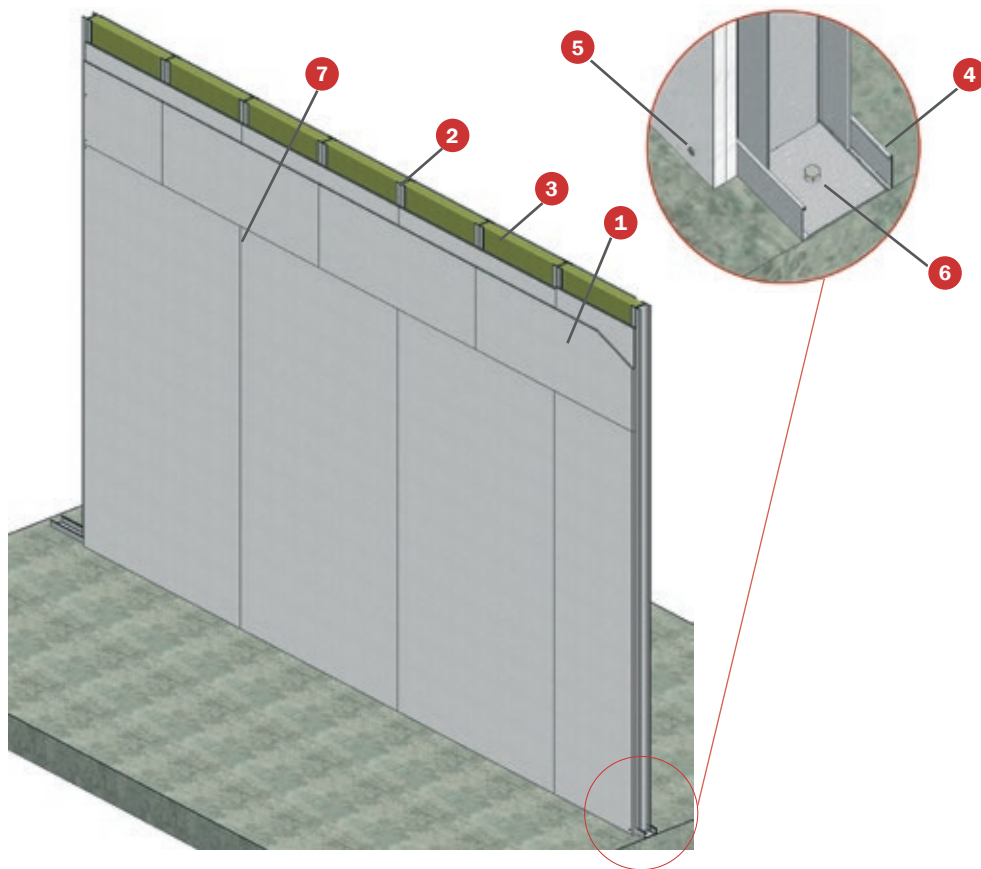
Enfin, recouvrir les joints entre les panneaux et les têtes des vis avec de la Pâte à joints Tecbor®.



Les montants seront recouverts de bandes de panneaux Tecbor®, sur lesquelles les panneaux seront vissés.



4.3 CLOISON TECBOR® EI-180



TEST

Norme: UNE EN 1364-1
Laboratoire: TECNALIA
N° Test: 072951-006-1/2

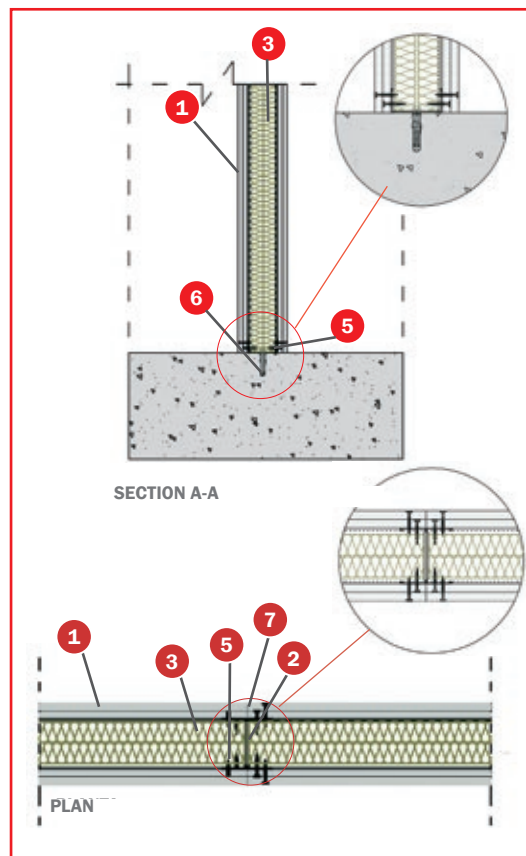
SOLUTION

- 1 Panneaux **Tecbor®** 10 mm.
- 2 Double montant en "H" de 70x36x0,6 mm.
- 3 80 mm (40+40) and 40 Kg/m³ density rock wool.
- 4 Gaine de 73x30x0,5 mm.
- 5 Vis autotaraudeuse de 3,5x35 mm (chaque 250-300 mm).
- 6 Cheville métallique M6.
- 7 **Tecbor®** joint paste ou **Tecbor® Bonding Compound**.

DESCRIPTION DE MONTAGE

Fixer les gaines 73x30x0,5 mm et assembler les montants 70x36x0,6 mm chaque 610 mm. Boucher la charpente avec des panneaux en laine de roche de 80 mm (40+40 mm) et 40 Kg/m³.

Fixer les 2 couches de panneaux **Tecbor®** de 12 mm avec des vis autotaraudeuses de 3,5x35 mm à intervalles de 200-250 mm et en alternant la position des couches.



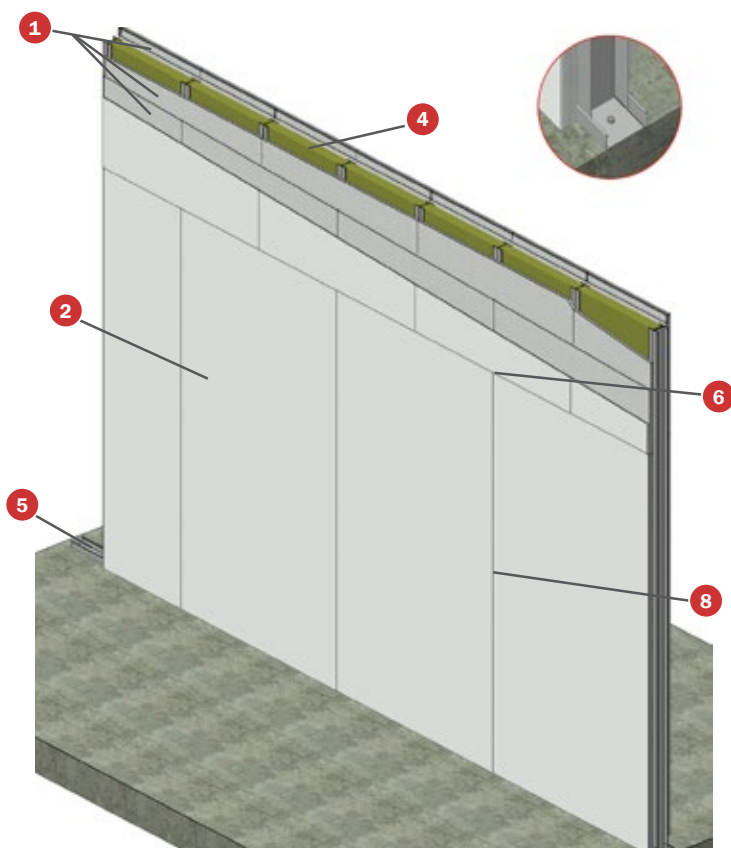
Appliquer la **Pâte à joints Tecbor®** sur les unions entre panneaux et sur les têtes des vis.

TECBOR®



Éléments non porteurs. Murs.

4.4 CLOISON TECBOR® EI-240



TEST

Norme: UNE EN 1364-1

Laboratoire: TECNALIA

N° Test: 076765-001-1/2

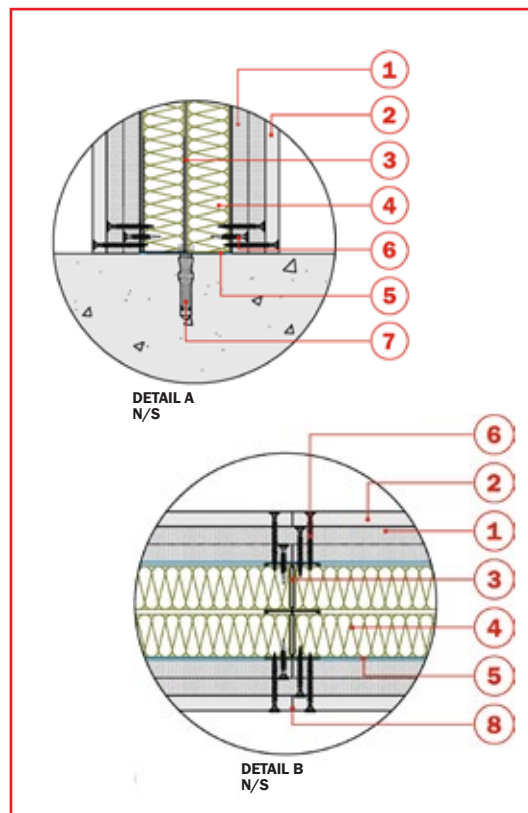
SOLUTION

- 1 Panneaux **Tecbor®** 15 mm.
- 2 Plaque de gypse laminé de 12,5 mm d'épaisseur.
- 3 Double montant en "H" de 34,8x40x0,5 mm.
- 4 Laine de roche de 80 mm (40+40) et 40 Kg/m³.
- 5 Gaine de 83x40x0,6 mm.
- 6 Vis autotaraudeuse de 3,5x35,45 et 55 mm s (tous les 250 mm).
- 7 Cheville à frapper de 6 mm (tous les 600 mm).
- 8 Pâte à joints **Tecbor®** ou Pâte d'adhérence **Tecbor®**.

DESCRIPTION DE MONTAGE

Fixer les gaines de 83x40x0,6 mm à l'aide d'une cheville métallique M6 tous les 250 mm. Boucher la charpente avec des panneaux en laine de roche de 80 mm (40+40 mm) et 40 Kg/m³.

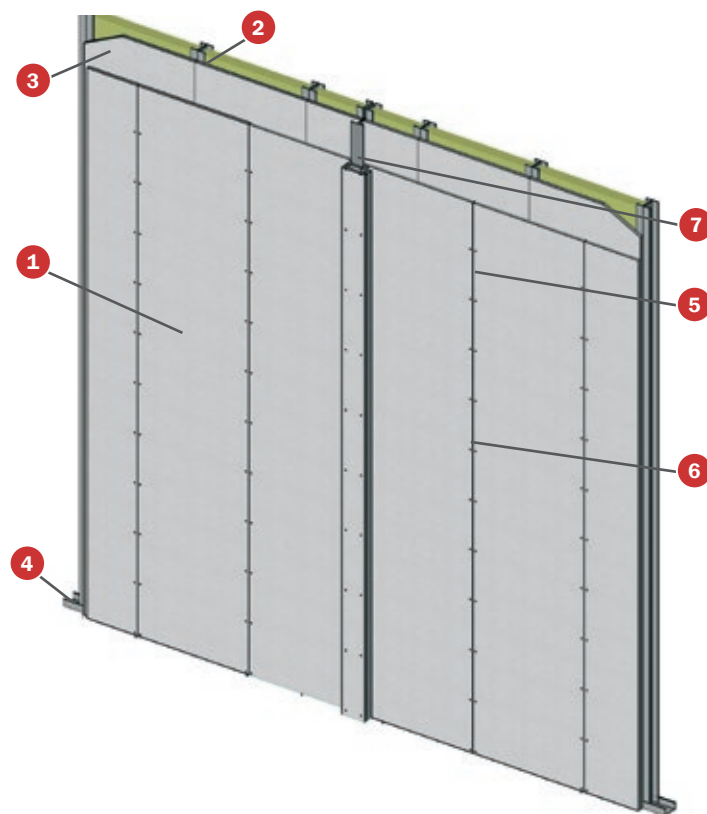
Fixer les 2 couches de panneaux **Tecbor®** de 12 mm avec des vis autotaraudeuses de 3,5x35, 45 et 55 mm à intervalles de 250 mm et en alternant la position des couches.



Enfin, recouvrir les joints entre les panneaux et les têtes des vis avec de la **Pâte à joints Tecbor®**.



4.5 DOUBLAGE DE PAROI INDÉPENDANT TECBOR® EI-120



TEST

Norme: UNE EN 1364-1
Laboratoire: TECNALIA
N° Test: 072951-008-1/2

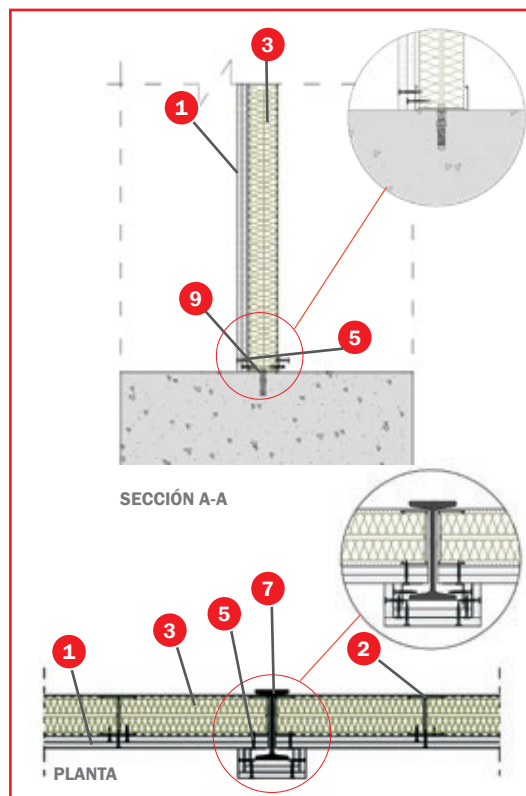
SOLUTION

- 1 Panneaux **Tecbor®** 12 mm.
- 2 Double montant en "H" de 70x36x0,6 mm.
- 3 Laine de roche de 80 mm (40+40) et 40 Kg/m³.
- 4 Gaine de 73x30x0,5 mm.
- 5 Vis autotaraudeuse de 3,5x35 mm.
- 6 Pâte à joints **Tecbor®** ou Pâte d'adhérence **Tecbor®**.
- 7 Profil métallique IPN 140.
- 8 Angulaire 30x30x0,6 mm.
- 9 Cheville métallique M6.

DESCRIPTION DE MONTAGE

Fixer les gaines 73x30x0,5 mm et assembler les montants 70x36x0,6 mm chaque 610 mm. Boucher la charpente avec des panneaux en laine de roche de 80 mm (40+40 mm) et 40 Kg/m³.

Fixer les 2 couches de panneaux **Tecbor®** de 12 mm avec des vis autotaraudeuses de 3,5x35 mm à intervalles de 200-250 mm et en alternant la position des couches.



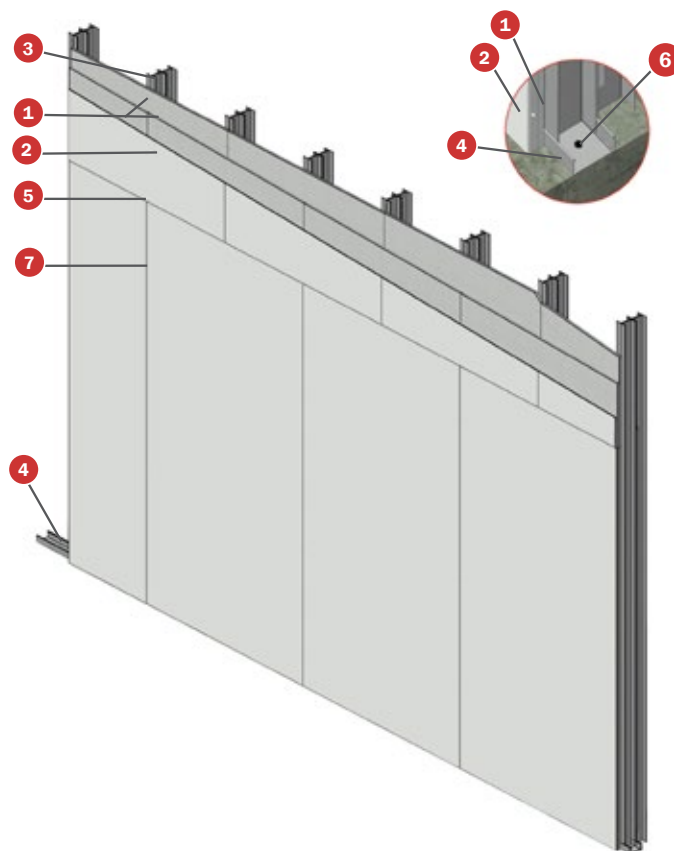
Appliquer la **Pâte à joints Tecbor®** sur les unions entre panneaux et sur les têtes des vis.

TECBOR®



Éléments non porteurs. Murs.

4.6 DOUBLAGE DE PAROI INDÉPENDANT FEU À DEUX FACES TECBOR® EI-120



TEST

Norme: UNE EN 1364-1

Laboratoire: TECNALIA

N° Test: 076765-002-1/2

SOLUTION

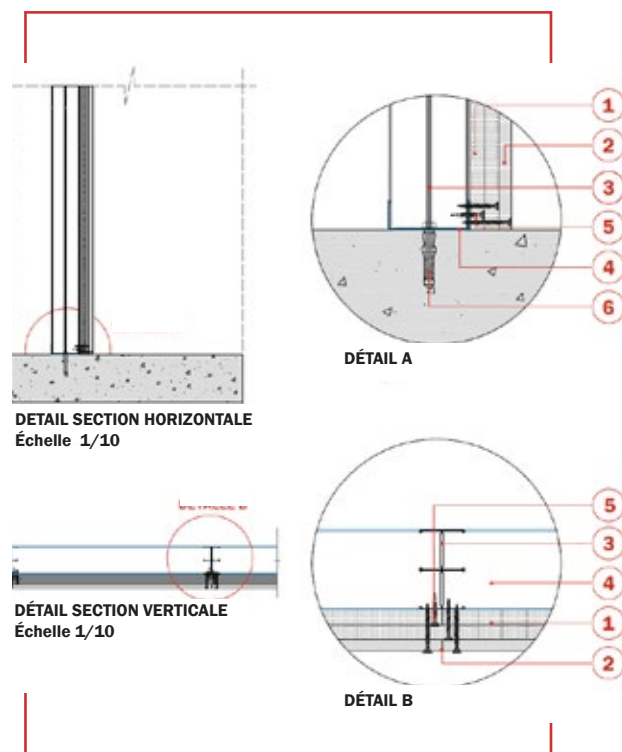
- 1 Panneaux **Tecbor®** 15 mm.
- 2 Plaque de gypse laminé de 12,5 mm d'épaisseur.
- 3 Double montant en "H" de 34,8x40x0,6 mm.
- 4 Gaine de 83x40x0,6 mm.
- 5 Vis autotaraudeuse de 3,5x35,45 et 55 mm s (tous les 250 mm).
- 6 Cheville à frapper de 6 mm (tous les 600 mm).
- 7 Pâte à joints **Tecbor®** ou Pâte d'adhérence **Tecbor®**.

DESCRIPTION DE MONTAGE

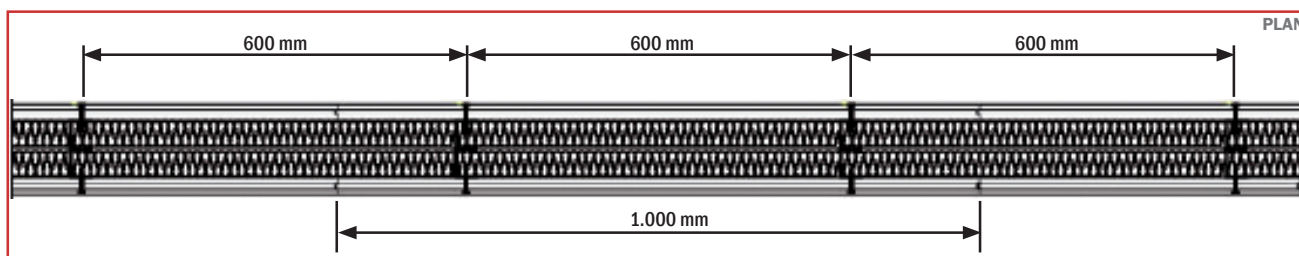
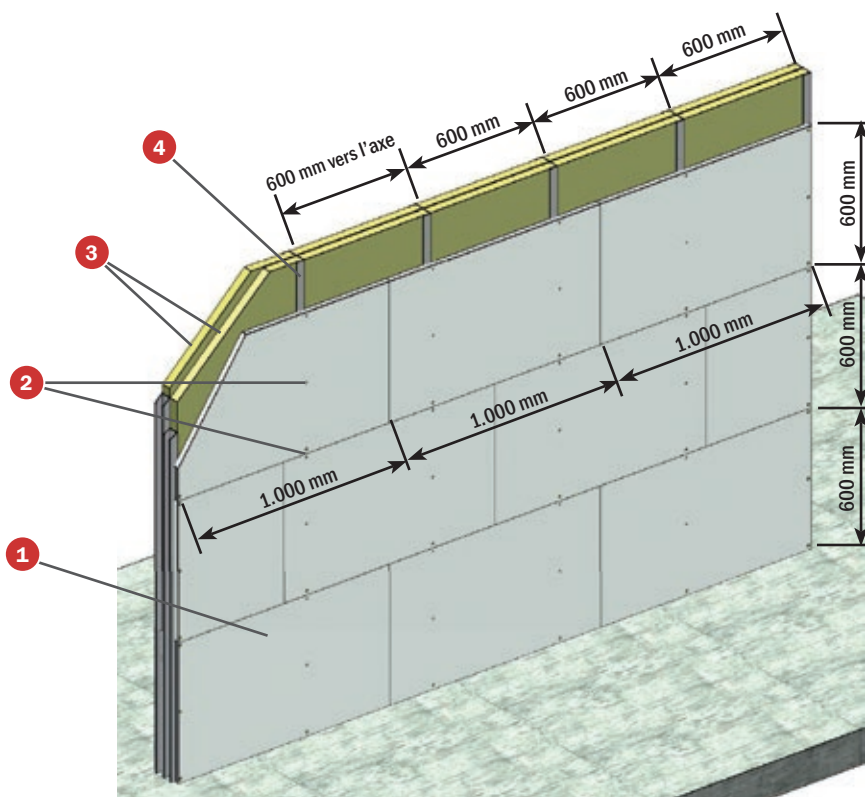
Fixer les gaines de 83x40x0,6 mm à l'aide d'une cheville métallique M6 tous les 250 mm.

Fixer les 2 couches de panneaux **Tecbor®** de 12 mm avec des vis autotaraudeuses de 3,5x35, 45 et 55 mm à intervalles de 250 mm et en alternant la position des couches.

Enfin, recouvrir les joints entre les panneaux et les têtes des vis avec de la **Pâte à joints Tecbor®**.



4.7 CLOISON TECBOR® Y EI-180



TEST

Norme: UNE EN 1366-1

Laboratoire: TECNALIA

N° Test: 24237-3/4

SOLUTION

- 1 Panneaux **Tecbor® Y** 25 mm.
- 2 Vis autotaradeuse de 3,5x35 mm.
- 3 Laine de roche 40 mm et 40 kg/m³.
- 4 Montant de 46x36x0,6 mm.

DESCRIPTION DE MONTAGE

Fixer les gaines de 46x30x0,5 mm avec cheville métallique M6 chaque 250-300 mm. Compléter la double structure métallique avec montants de 46x36x0,5 mm séparés 600 mm entre axes.

Placer les panneaux de laine de roche entre les montants.

Ci-après fixer les deux couches de panneaux **Tecbor® Y** de 25 mm des deux côtés avec vis autotaradeuses de 3,5x35 mm chaque 200-250 mm.

Pour finir, couvrir les joints entre les panneaux et les têtes des vis avec **pâte à joints Tecbor®**.

TECBOR®



Elementos no portantes. Paredes.

MONTAGE DE LA STRUCTURE MÉTALLIQUE POUR CLOISONS DE GRANDES DIMENSIONS (> 4 MÈTRES DE HAUTEUR)

Quand la dimension des cloisons est supérieure à 4 mètres de hauteur, il est nécessaire de placer une structure supplémentaire.

Cette solution structurelle est offerte en 5 pièces standards faciles à installer, en faisant la cloison indépendante des tensions

produites, par les dilatations, les changements de température, et la propre assise du travail.

mercor tecresa® a testé l'ensemble du montage de la structure métallique pour une cloison de plus de 4 mètres de haut. Pour plus d'informations, veuillez consulter notre service technique..



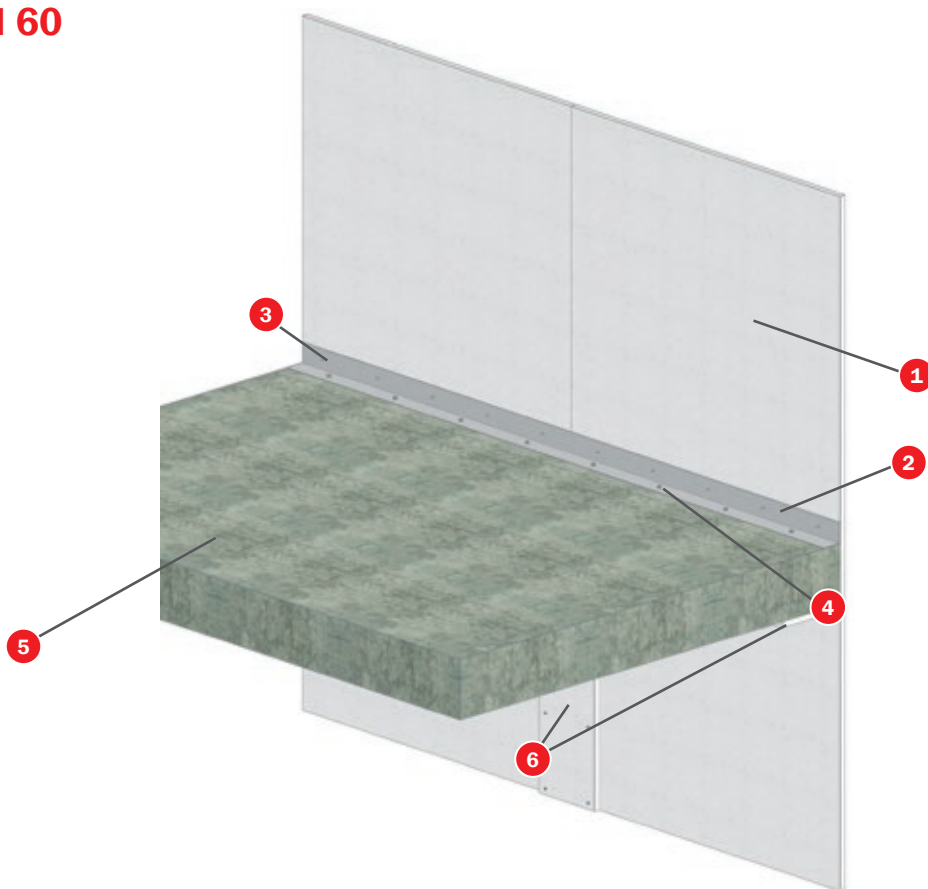
5. MURS-RIDEAUX

Le DBSI dans sa section référant à la propagation extérieure, indique que afin de limiter le risque de propagation verticale de l'incendie à travers de la façade entre deux secteurs d'incendie, entre une zone de risque spécial élevé et d'autres zones plus élevés du bâtiment, ou bien vers un escalier protégé ou vers un couloir protégé d'autres zones; cette façade doit être au moins EI-60 dans une frange de 1 m de hauteur au minimum.

Les catastrophes survenues dans les bâtiments en hauteur ont démontrée l'importance de protéger et ancrer dûment les rencontres entre dalles et façades. Autrement, les enfoncements existants entre les murs-rideaux et les façades légères constituent de véritables cheminées en cas d'incendie, en propageant les flammes et la fumée de manière incontrôlée aux secteurs plus élevés du bâtiment. Cela rend impossible une évacuation en bon ordre.

Les multiples et différentes configurations qui nous trouvons sur les façades n'en font pas facile de choisir la protection la plus appropriée, donc n'hésitez pas à contacter notre département commercial.

5.1 MUR RIDEAUX INDÉPENDANT. TECBOR® 20. EI 60



TEST

Règle: UNE EN 1364-4

Laboratoire: CIDEMCO

N° Test: 22100-1/-2-a-M1

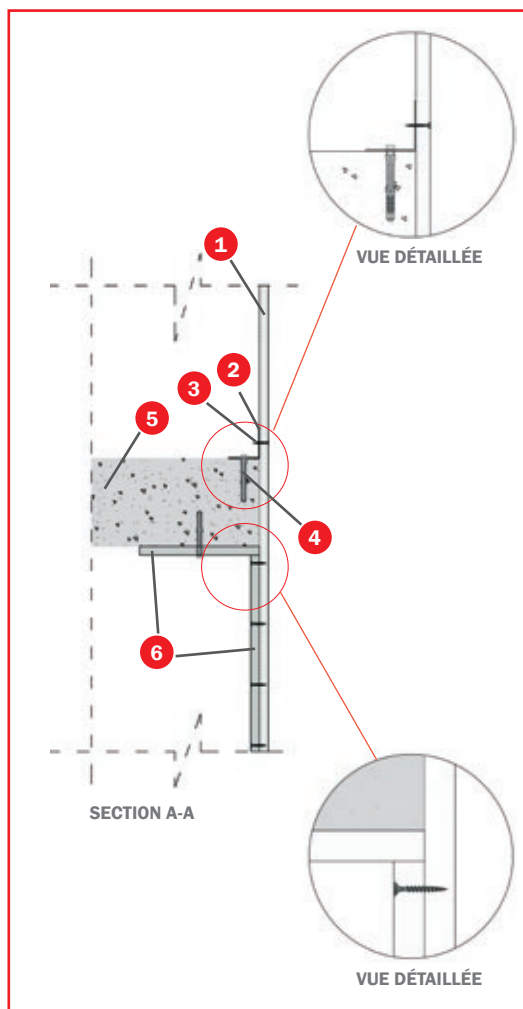
SOLUTION

- 1 Panneaux **Tecbor®** 20 mm.
- 2 Angulaire métallique de 70x70x1 mm.
- 3 Vis autotaraudeuse de 3,5x45 mm.
- 4 Cheville métallique de 10x100 mm.
- 5 Dalle.
- 6 Couvercle **Tecbor®** 20 mm.

DESCRIPTION DE MONTAGE

Fixer le angulaire 70x70x1 mm longitudinalement au panneau **Tecbor®** 20 mm avec des vis autotaraudeuses de 3,5x45mm chaque 250-300 mm approximativement. Placer l'angulaire au ras de l'arête de la dalle avec des chevilles de 10x100 mm chaque 250-300 mm approximativement. Ensuite, fixer un couvercle de **Tecbor®** 20 mm de 200-250 mm de large dans la partie inférieure de la dalle avec cheville 10x100 mm. Sur les joints de la partie inférieure du mur-rideau, on place les couvercles couvre-joints **Tecbor®** 20 mm de 200 à 250 mm de large fixées avec des vis autotaraudeuses de 3,5x45 mm.

Après, appliquer la **Pâte à joints Tecbor®** sur tous les joints entre panneaux et sur les têtes des vis.



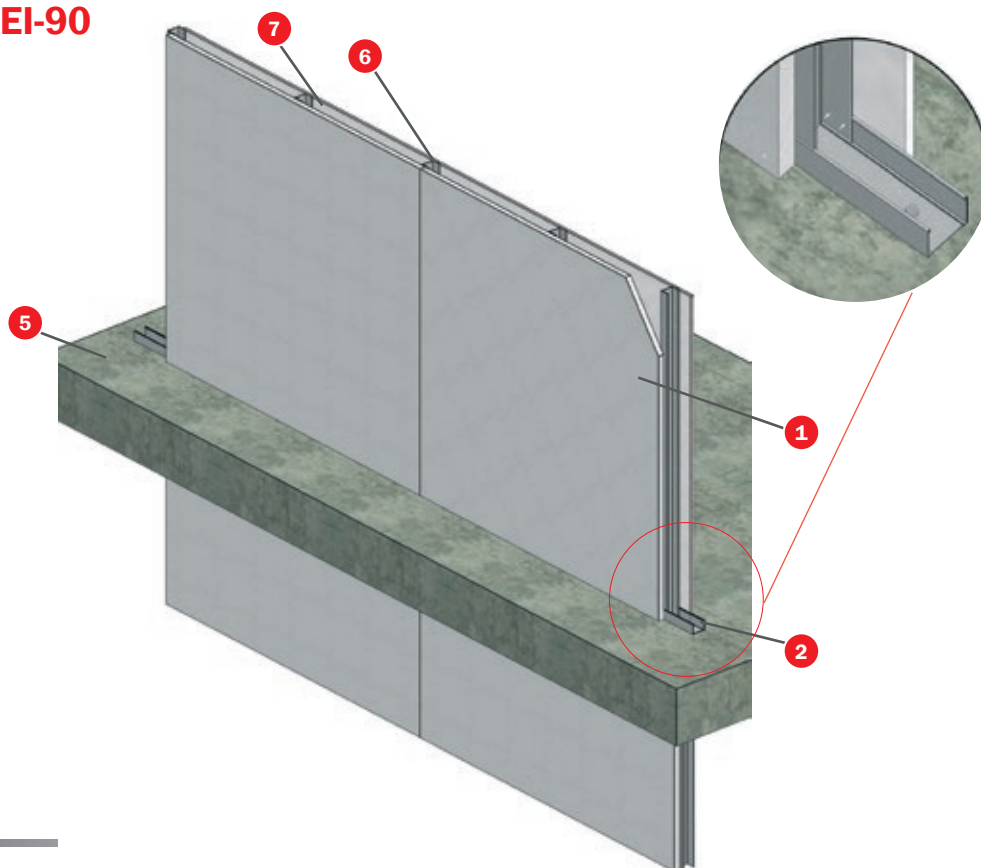
TECBOR®



Murs-rideaux



5.2 MUR-RIDEAU SANS PASSAGE DE DALLE. TECBOR® 20 EI-90



TEST

Norme: UNE EN 1364-1

Laboratoire: CIDEMCO

N° Test: 18598-1/-2 M1

SOLUTION

- 1 Panneaux **Tecbor®** 20 mm.
- 2 Gaine de 48x30x0,5 mm.
- 3 Vis autotaraudeuse de 3,5x35 mm.
- 4 Cheville métallique de 10x60 mm.
- 5 Dalle.
- 6 Montant de 46x36x0,6 mm.
- 7 Plaque en carton-gypse de 13 mm.

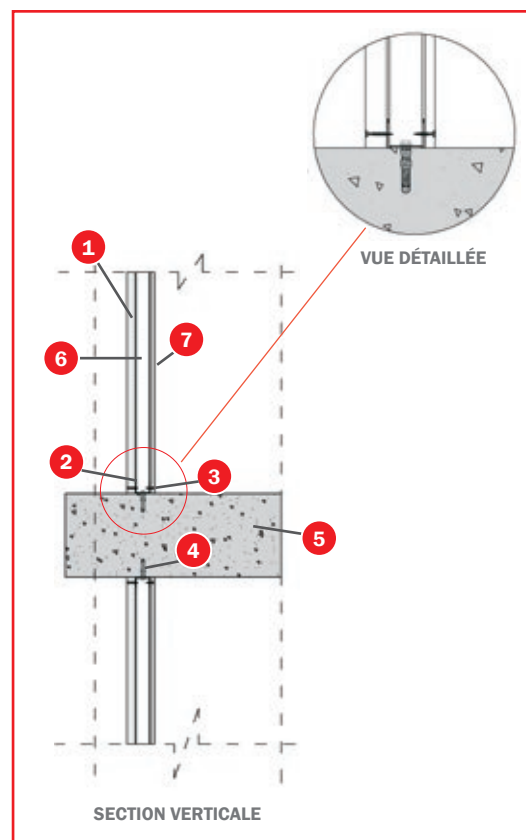
DESCRIPTION DE MONTAGE

Fixer sur la dalle une gaine de 48x30x0,5 mm avec une cheville métallique de 10x60 mm. Ensuite, placer les montants de 46x36x0,6 mm d'une distance de 610 mm entre axes. Après, placer les panneaux **Tecbor®** de 20 mm, fixés à la structure avec des vis de 3,5x35 mm.

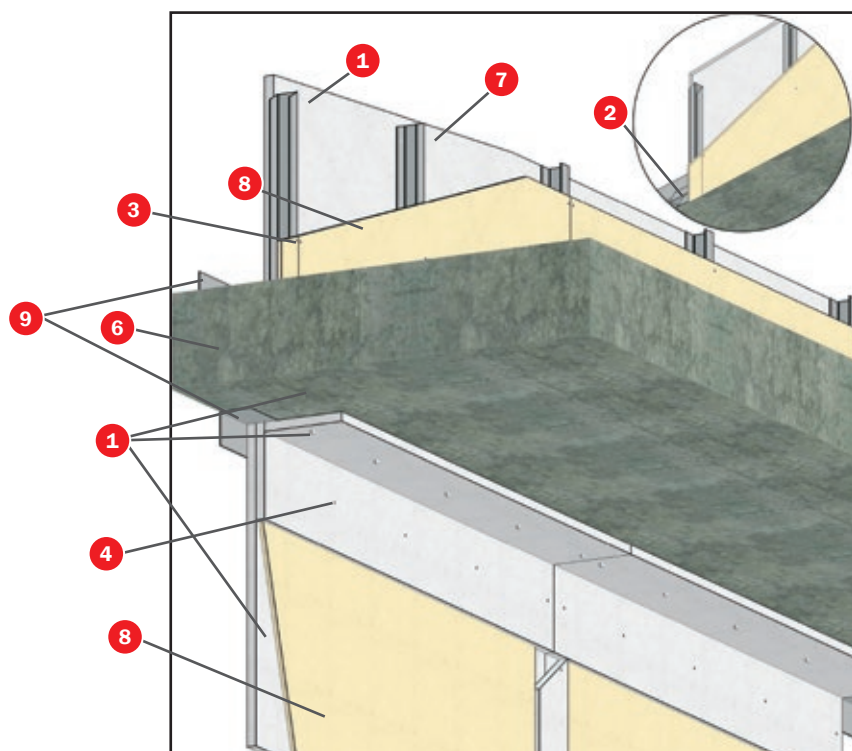
Appliquer la **Pâte à joints Tecbor®** sur tous les joints entre panneaux et sur les têtes des vis.

Finalement, on fixe à l'intérieur de la solution un panneau de carton-gypse de 13 mm avec des vis autotaraudeuses de 3,5x35 mm.

Cette solution a été testée pour ses deux configurations, mur-rideau supérieur et inférieur, donc dans le travail on pourrait utiliser la configuration qu'on préfère.



5.3 MUR-RIDEAU TECBOR® 20 - EI-120



TEST

Norme: UNE EN 1364-1

Laboratoire: CIDEMCO

N° Test: 12-02712

SOLUTION

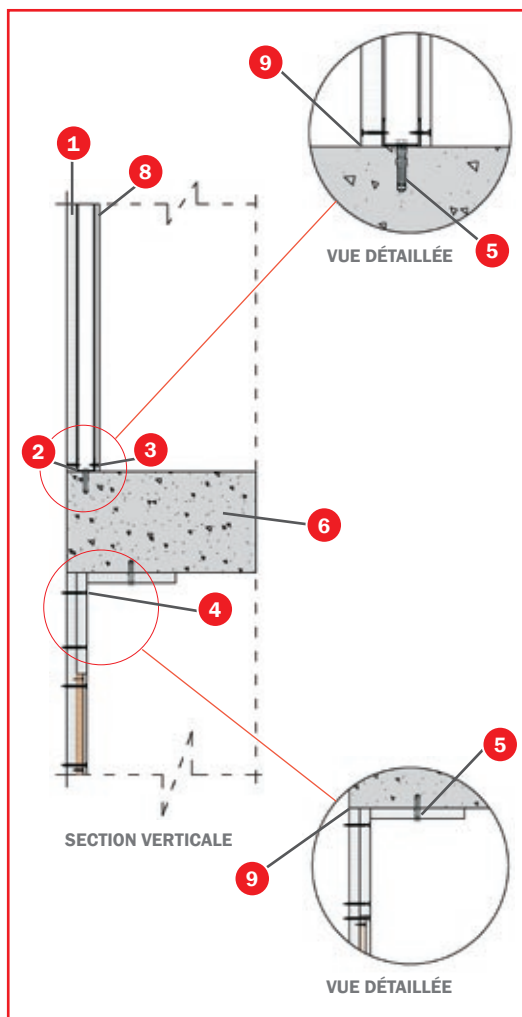
- 1 Panneaux **Tecbor®** 20 mm.
- 2 Gaine de 48x30x0,5 mm.
- 3 Vis autotaraudeuse de 3,5x35 mm.
- 4 Vis autotaraudeuse de 3,5 x 45 mm.
- 5 Cheville métallique de 10x60 mm
- 6 Dalle.
- 7 Montant de 46x36x0,6 mm.
- 8 Plaque en carton-gypse de 13 mm.
- 9 Angulaire 70 x 70 x 1 mm.

DESCRIPTION DE MONTAGE

Cette solution est un mur-rideau sans passage de dalle asymétrique. La partie supérieure est une cloison sans laine.

Elle est formée par une cloison sans laine de plâtre 13 mm fixée à l'intérieur d'un montant de 46 mm par une vis plaque de plâtre de 3,5 x 35 mm. La face opposée comprend un panneau **Tecbor®** de 20 mm fixé au montant de 46 par des vis plaque de plâtre de 3,5 x 35 mm.

Dans la partie inférieure de la dalle, on fixe des panneaux **Tecbor®** à l'aide d'un support angulaire de 70 x 70 x 1 mm et d'une vis de 3,5 x 45 mm.

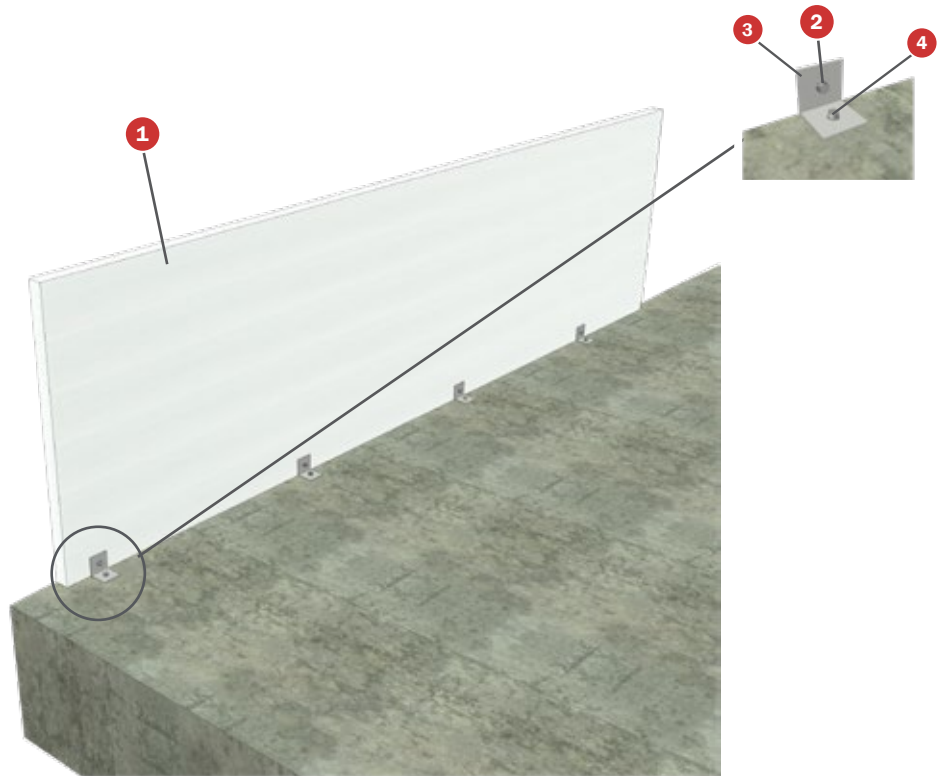


TECBOR®



Mur-rideaux

5.4 MUR-RIDEAU SANS PASSAGE DE DALLE TECBOR® 30 EI-60



42

TECBOR®



Murs-rideaux

TEST

Norme: UNE EN 1364-1
Laboratoire: CIDEMCO
N° Test: 074490-001-1/2

SOLUTION

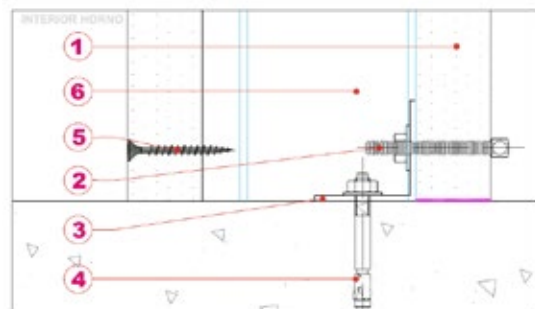
- 1 Panneaux **Tecbor®** 30 mm
- 2 Cheville à ressort
- 3 Angulaire 40x40x2 mm
- 4 Cheville métallique M6
- 5 Vis de 3,5x45 mm
- 6 Profil métallique 70x70 mm

DESCRIPTION DE MONTAGE

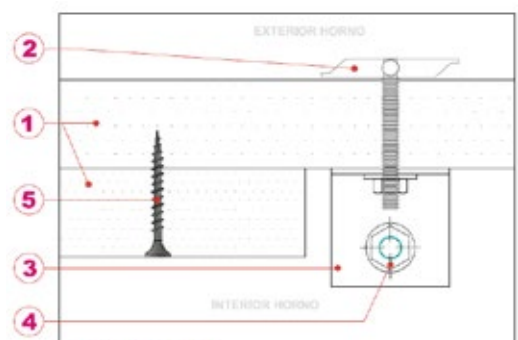
Fixer le angulaire 40x40x2 mm au panneau **Tecbor®** 30 mm avec des vis autotaraudeuses de 3,5x45mm tous les 500 mm

Fixer les angulaires à la dalle à l'aide de chevilles métalliques M6. Ensuite, placer les panneaux **Tecbor® 30** de 250 mm de large fixées avec des vis autotaraudeuses de 3,5x45 mm.

Pour finir, couvrir les joints entre les panneaux et les têtes des vis avec **pâte à joints Tecbor®**.



DÉTAIL A



DÉTAIL A

6. TUNNELS

Ces dernières années, par suite des incendies causés dans les tunnels, on a cherché des solutions efficaces qui assurent les constructions des tunnels.

L'objectif de **mercortecresa**[®] est de garantir la sécurité des personnes en offrant de la stabilité et intégrité au tunnel, en augmentant ainsi le temps nécessaire pour son évacuation.

Actuellement, la CEE a établi sur son territoire la directive européenne 2004/54/CE; compris l'Espagne à travers du Décret Royal 635/2006 pour des tunnels, bien que techniquement ils manquent de normatives établies. Les techniques doivent se baser sur des procédures propres acquies dans d'autres pays, comme la ZTV allemande ou la RWS hollandaise. Cette dernière mondialement reconnue.

Mercortecresa[®] offre des solutions pour la protection des tunnels basées sur la RWS hollandaise. Dans sa courbe de chauffage est décrit un pic de température plus élevée; cela fait que nos solutions couvrent les conditions les plus défavorables dans un incendie.

Además **Mercortecresa**[®], a conduit des test dans un tunnel réel, en apportant de la charge de feu (combustible gasoil) avec une puissance approximative de 15 Mw. Ces tests ont été faits dans le tunnel de Siero (TST).



TURA
BY -



6.1 PROTECTION BÉTON DANS TUNNEL TECBOR® 20+20 REI-60.



TEST

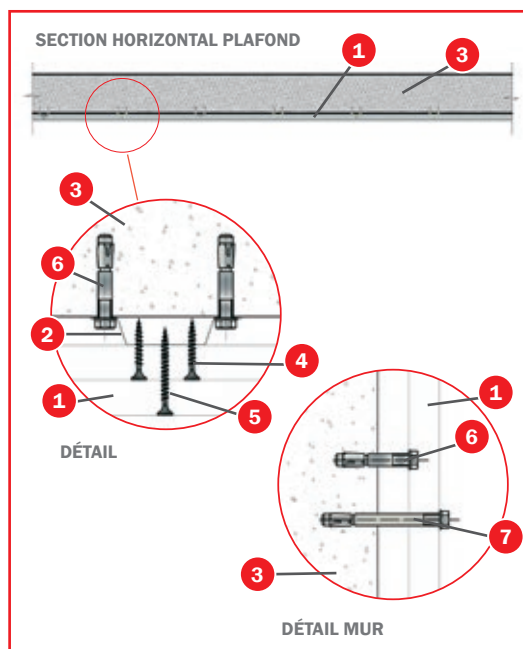
Laboratoire: Tunnel Safety Testing S.A. (TST)
N° Test: Test réel.

SOLUTION

- 1 Panneaux **Tecbor**® 20 mm
- 2 Omega 15x45x0,5 mm
- 3 Dalle
- 4 Vis autotaraudeuses 3,5x45 mm
- 5 Vis autotaraudeuses 4,2x55 mm
- 6 Ancrages métalliques 8x46 mm
- 7 Ancrages métalliques 8x76 mm
- 8 Pâte à joints **Tecbor**®

DESCRIPTION DE MONTAGE

La protection du plafond est faite avec deux panneaux **Tecbor**® de 20 mm. Premièrement, fixer les profils métalliques omegas 15x45x0,5 mm, chaque 610 mm, directement sur la dalle en béton avec ancrage métallique 8x46 mm. Placer la première couche de **Tecbor**® 20 mm fixée avec des vis autotaraudeuses 3,5x45 mm. La deuxième couche de **Tecbor**® 20 mm est fixée avec des vis autotaraudeuses de 4,2x55 mm.

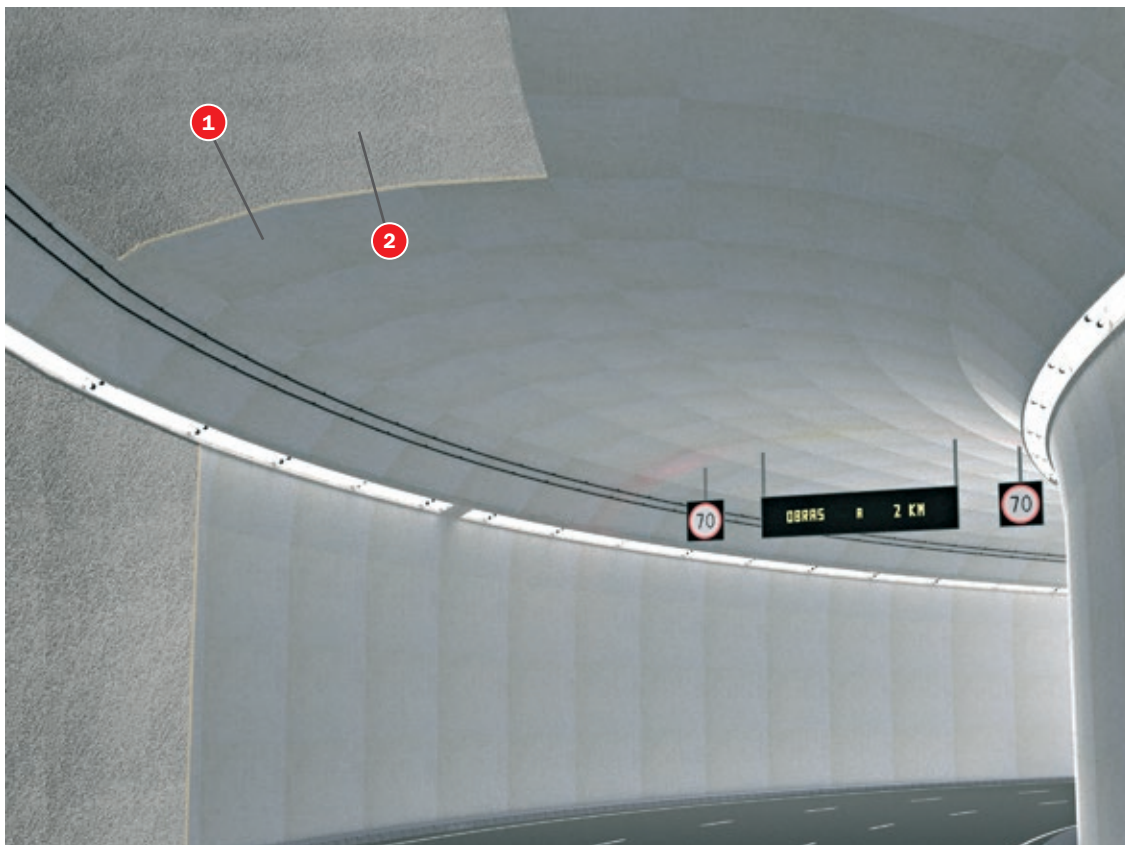


La protection des murs est faite par deux panneaux de **Tecbor**® 20 mm ancrés directement sur le béton. Afin de fixer la première couche, utilisez des ancrages métalliques 8x46 mm. Pour la deuxième couche, utilisez des ancrages métalliques 8x76 mm M6.

Pour plus d'informations, veuillez consulter notre service technique.



6.2 FAUX PLAFOND TUNNELS TECBOR® 20 - REI-120



46

TECBOR®



Tunnels

TEST

Norme: UNE EN 1364-2. Courbe hydrocarbures.

Laboratoire: CIDEMCO

N° Test: 17566-1/-2-a-M1

SOLUTION

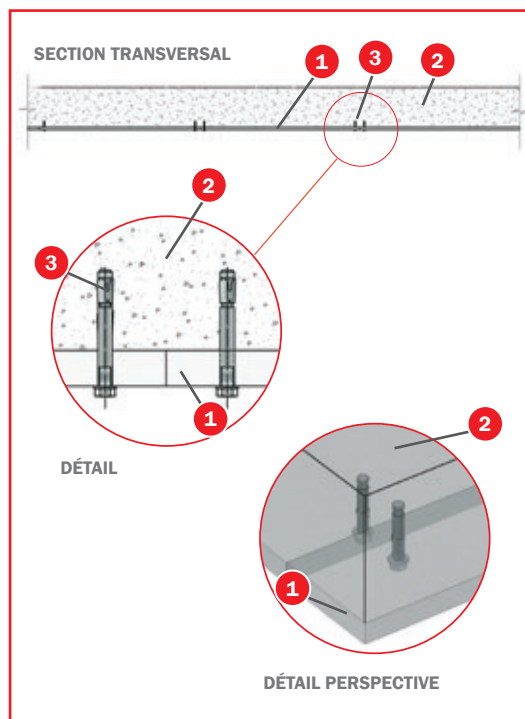
- 1 Panneaux **Tecbor®** 20 mm
- 2 Dalle de 120 mm
- 3 Cheville métallique de 10x60 mm
- 4 Pâte à joints **Tecbor®**

DESCRIPTION DE MONTAGE

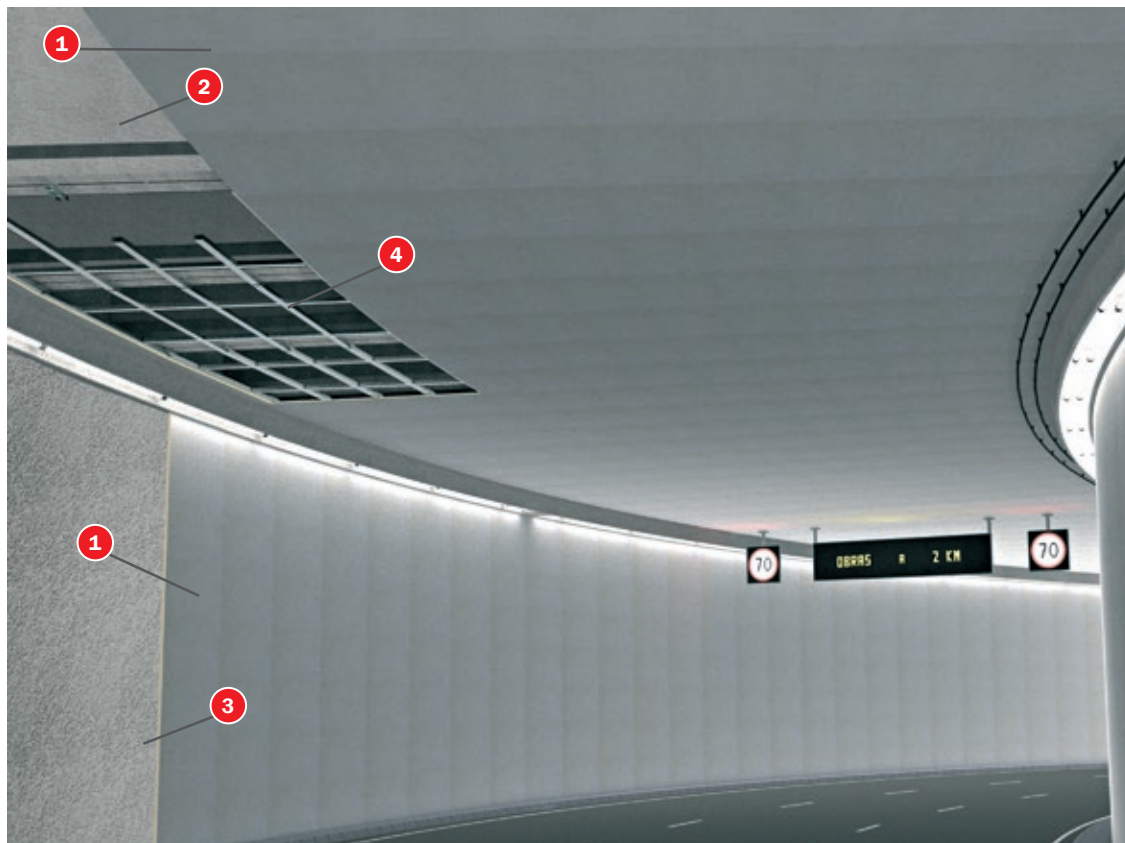
Fixer le panneau **Tecbor®** 20 mm directement sur la dalle en béton avec cheville métallique 10x60 mm.

Appliquer la **Pâte à joints Tecbor®** sur le plafond et les murs dans les unions des panneaux.

Pour plus d'informations, veuillez consulter notre service technique.



6.3 FAUX PLAFOND TUNNELS TECBOR® 40. SUR STRUCTURE MÉTALLIQUE. RWS-120 ET RWS-180



EI-120

TEST

Norme: Courbe de feu RWS
Laboratoire: EFECTIS
N° Test: 2009-Efectis-R0998

SOLUTION

- 1 Panneaux **Tecbor**® 40 mm.
- 2 Dalle.
- 3 Mur en béton.
- 4 Profilerie métallique.

EI-180

TEST

Norme: Courbe de feu RWS
Laboratoire: EFECTIS
N° Test: 2009-Efectis-R0999

SOLUTION

- 1 Panneaux **Tecbor**® 40 mm.
- 2 Dalle.
- 3 Mur en béton.
- 4 Profilerie métallique.



SOLUTION 1

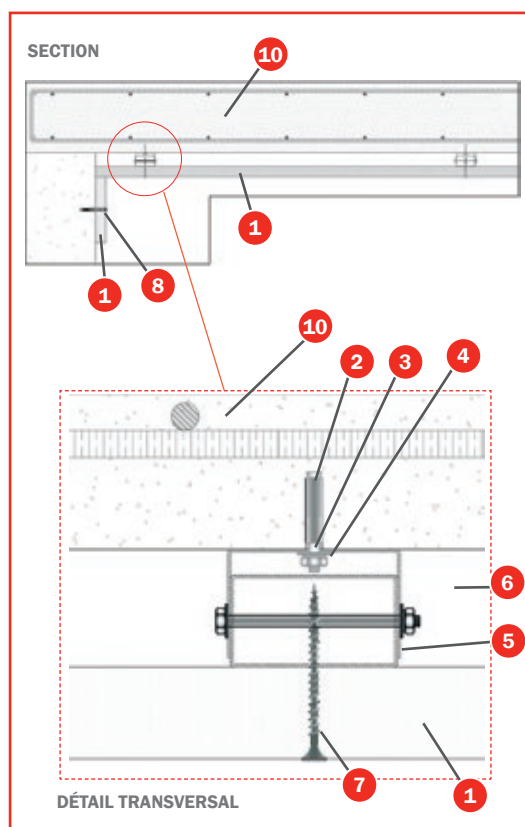
- 1 Panneaux **Tecbor**® 40 mm.
- 2 Ancrage métallique d'expansion avec filet interne.
- 3 Tige filetée en acier Ø 12 mm.
- 4 Écrou galvanisé Ø 12 mm.
- 5 Profilerie métallique 75x46x1,2 mm.
- 6 Profilerie métallique 75x40x1,2 mm.
- 7 Vis 5,5x73 mm.
- 8 Ancrage cheville + vis 10x100 mm.
- 9 Mastic **Tecsel**® sur des joints.
- 10 Dalle armée.

DESCRIPTION DU MONTAGE

Installer la structure métallique de laquelle sera suspendue le faux plafond en formant des réticules (consulter dimensions) avec profils primaires de 75x46x1,2 mm et secondaires de 75x40x1,2 mm.

Une fois installée la structure métallique, fixer le panneau **Tecbor**® 40 mm sur la structure avec des vis autotaraudeuses de 5,5x73 mm.

Mercor tecresa®, offre de différents alternatifs de montage. Consultez le département technique.



SOLUTION 2

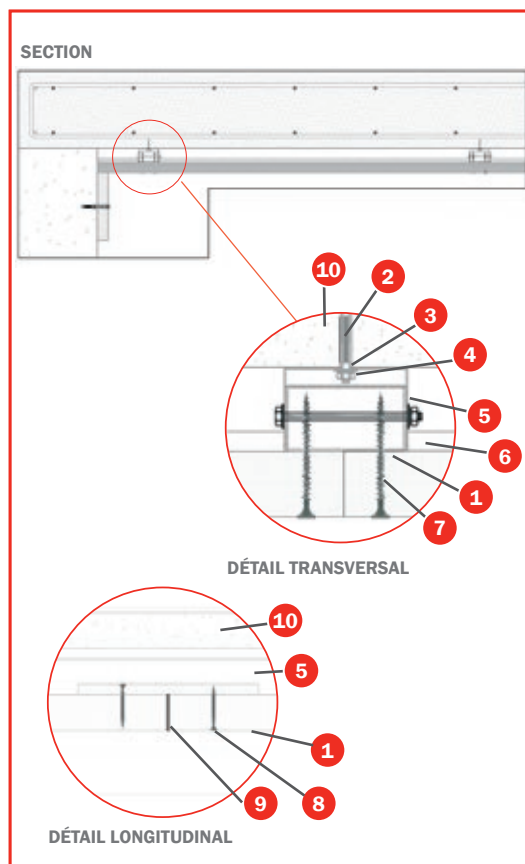
- 1 Panneaux **Tecbor**® 40 mm tunnel.
- 2 Ancrage métallique d'expansion avec filet interne.
- 3 Tige filetée en acier Ø 12 mm.
- 4 Écrou galvanisé Ø 12 mm.
- 5 Profilerie métallique 75x46x1,2 mm.
- 6 Panneaux **Tecbor**® 12 mm.
- 7 Vis 6,3x65 mm.
- 8 Vis Hi-Low 4,5x50 mm.
- 9 Mastic **Tecsel**® sur des joints.
- 10 Dalle armée.

DESCRIPTION DU MONTAGE

Installer la structure métallique de laquelle sera suspendue le faux plafond en formant des réticules (consulter dimensions) avec profils primaires de 75x46x1,2 mm. Le profil secondaire est remplacé par une bande de panneau **Tecbor**® de 12 mm et 150 mm de large.

Une fois installée la structure métallique, fixer le panneau **Tecbor**® 40 mm sur la structure avec des vis autotaraudeuses de 6,3x65 mm.

Mercor tecresa® offre de différents alternatifs de montage. Consultez le département technique.



SOLUTION 3

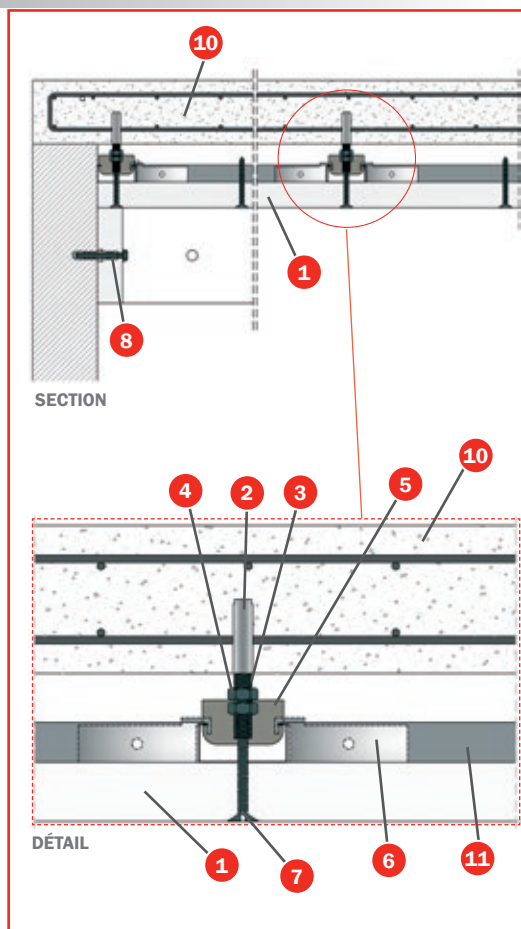
- 1 Panneaux **Tecbor**® 40 mm.
- 2 Ancrage métallique d'expansion avec filet interne Ø 12 mm.
- 3 Tige filetée en acier Ø 12 mm.
- 4 Écrou galvanisé Ø 12 mm.
- 5 Fourchette Pivot TC-60, e= 0,6 mm.
- 6 Connexion TC-60
- 7 Vis 5x80 mm.
- 8 Ancrage cheville + vis 10x100 mm.
- 9 Mastic **Tecsel**® sur les joints.
- 10 Dalle armée.
- 11 Profil TC 60/27.

DESCRIPTION DU MONTAGE

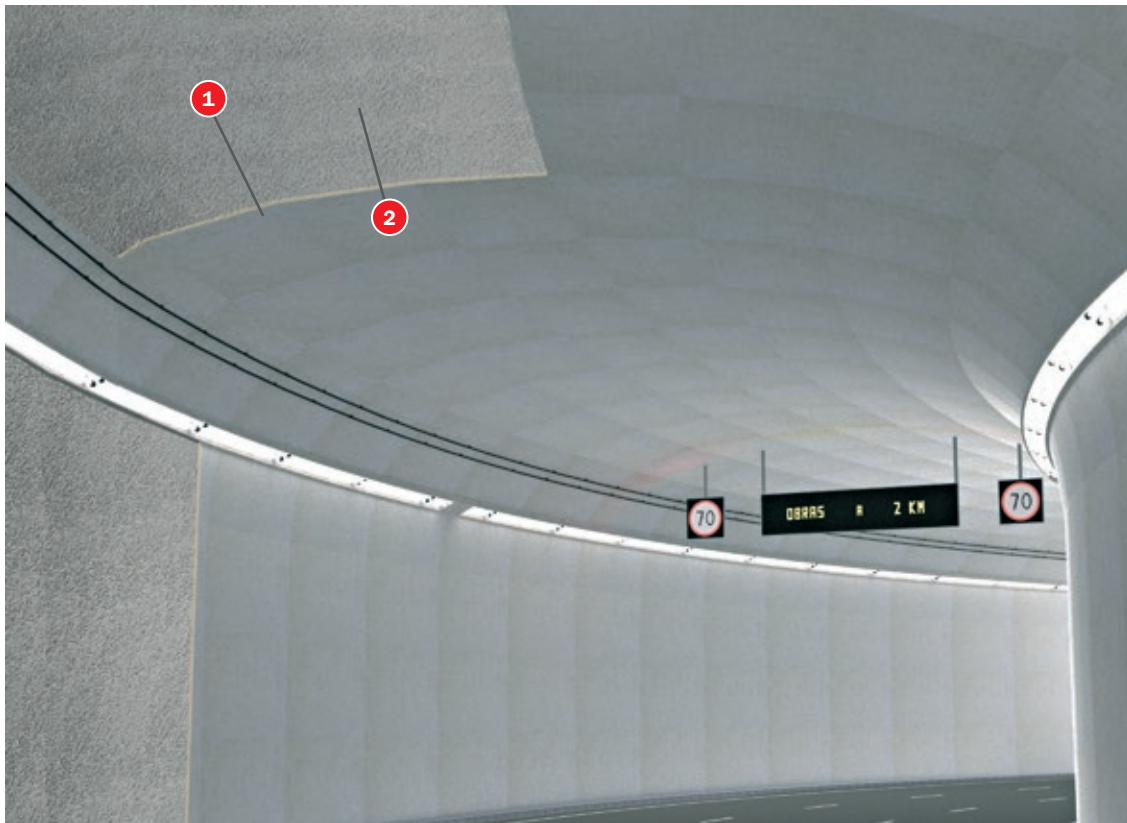
Installer la structure métallique de laquelle sera suspendue le faux plafond en formant des réticules (consulter dimensions) avec profil TC 60/27.

Une fois installée la structure métallique, fixer le panneau **Tecbor**® 40 mm sur la structure avec des vis autotaraudeuses de 5,5x73 mm.

Mercor tecresa® offre de différents alternatifs de montage. Consultez le département technique.



6.4 FAUX-PLAFOND TUNNEL TECBOR® 23 - RWS-120



50

TECBOR®



Tunnels

TEST

Norme: RWS.

Laboratoire: TECNALIA

N° Test: 050632-002

SOLUTION

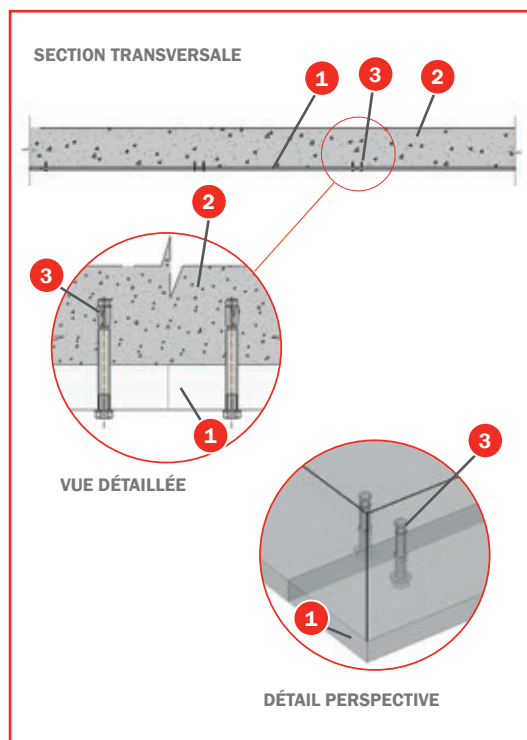
- 1 Tecbor® 23 mm boards.
- 2 Dalle de 120 mm.
- 3 Cheville métallique HLC-H 8 x 70 mm.

DESCRIPTION DU MONTAGE

Cheville métallique HLC-H 8 x 70 mm.

Fixer le panneau Tecbor® 23 mm directement sur la dalle en béton avec une cheville métallique 10 x 60 mm.

Ce système ne nécessite pas aucune pâte à joint, même s'il est recommandé de sceller les trous de plus de 3 mm avec du mastic Tecsel®.



6.5 FAUX-PLAFOND TUNNEL TECBOR® 24 - RABT-ZTV-170



TEST

Norme: RABT-ZTV.
Laboratoire: EFECTIS
N° Test: R-000909

SOLUTION

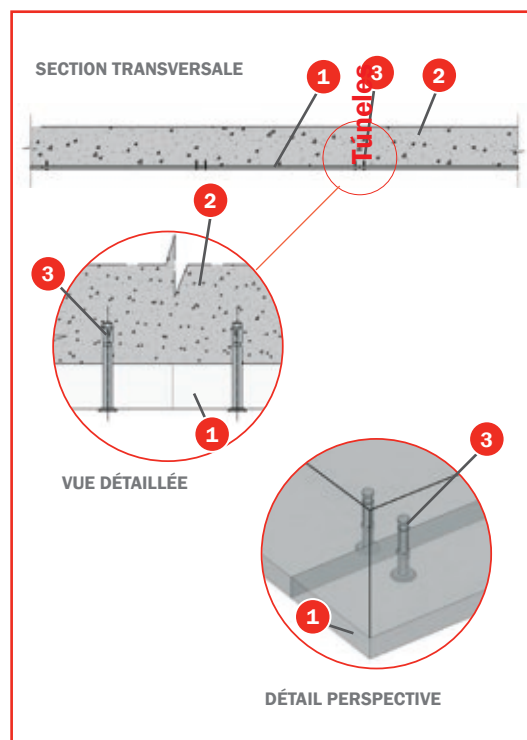
- 1 Tecbor® 24 mm boards.
- 2 Dalle de 120 mm.
- 3 Cheville métallique FNA II 6x30 mm.

DESCRIPTION DU MONTAGE

Fixer le panneau **Tecbor®** 24 mm directement sur la dalle en béton avec une cheville métallique 10 x 60 mm

Ce système ne nécessite aucune pâte à joint, même s'il est recommandé de sceller les trous de plus de 3 mm avec du mastic **Tecsel®**.

Pour plus d'informations, veuillez consulter notre service technique.



TECBOR®



Tunnels

6.6 FAUX-PLAFOND TUNNEL TECBOR® 24 - RWS/HCM-120



52

TECBOR®



Tunnels

TEST

Règle: RWS/HCM.
Laboratoire: EFECTIS
N° Test: R-000911

SOLUTION

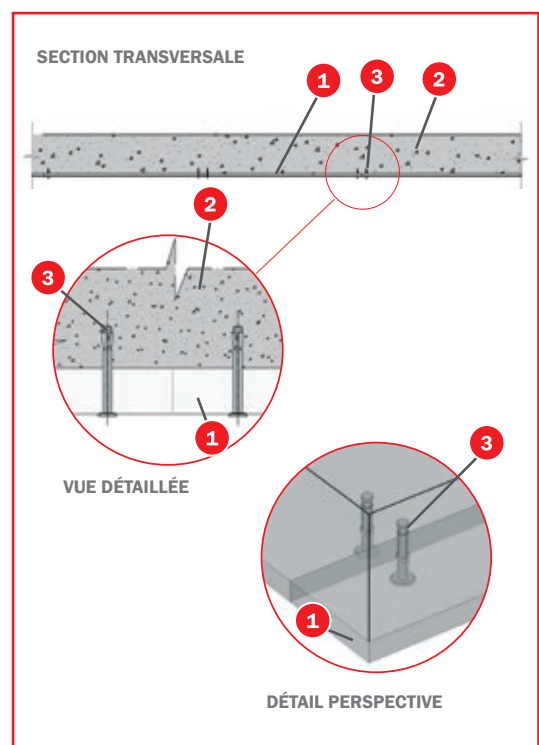
- 1 Tecbor® 24 mm boards.
- 2 Dalle de 120 mm.
- 3 Cheville métallique type Fischer FNA II 6 x 30/30 A4.

DESCRIPTION DU MONTAGE

Fixer le panneau **Tecbor®** 24 mm directement sur la dalle en béton avec une cheville métallique type Fischer FNA II 6 x 30/30 A4.

Ce système ne nécessite aucune pâte à joint, même s'il est recommandé de sceller les trous de plus de 3 mm avec du mastic **Tecsel®**.

Pour plus d'informations, veuillez consulter notre service technique.



7. BANDES ISOLANTES COUPE-FEUX **TECBOR® Y**

Le décret royal 2267/2004 portant sur le règlement de sécurité contre les incendies dans les établissements industriels (RSCIEI) est entré en vigueur le 3 janvier 2005. Ce règlement a pour objectif d'atteindre un niveau de sécurité suffisant en cas d'incendie dans les établissements de type industriel.

Quand un mur mitoyen situé entre les édifices ou les hangars industriels touche la toiture, une bande d'au moins 1 m doit être posée sur sa projection horizontale. Cette bande doit avoir un degré de résistance au feu égale à au moins la moitié de ce qui est exigé du mur mitoyen, afin d'éviter la propagation de l'incendie à l'ensemble de l'édifice ou du hangar adjacent.

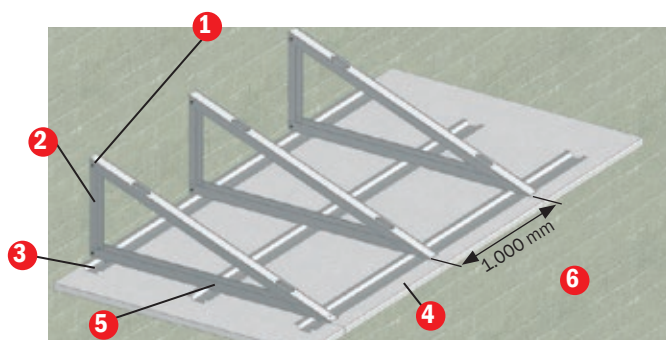
Les bandes **Tecbor® Y**, sont composées d'une structure portante formée par des équerres de support. Celles-ci sont fixées sur l'ouvrage de support (mur mitoyen) suivant un espacement d'1 mètre entre elles. Les équerres sont formées de montants de 46 x 36 x 0,6 mm.

Après la fixation des équerres, les omégas de 45 x 15 x 0,5 mm sont fixés par des vis à tôle de 3,5 mm. Ces omégas sont espacés de 450 mm entre eux.

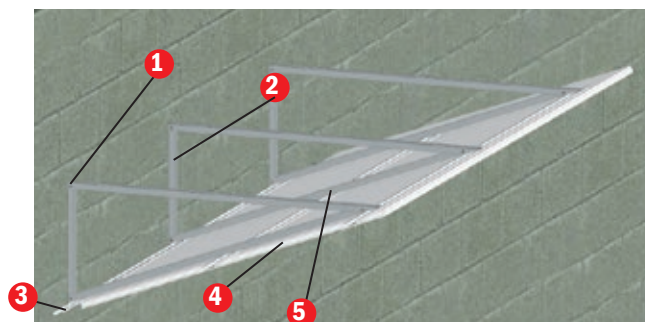
La pâte à joints **Tecbor®** est appliquée à la jonction entre les panneaux.

L'**adhésif Tecsel®** scelle la cloison entre la bande et l'ouvrage de support.

7.1 BANDES ISOLANTES COUPE-FEUX TECBOR® Y



Système de montage de la **bande horizontale**



Système de montage de la **bande inclinée**

TYPES DE BANDES

- Bande **posée sur le mur mitoyen**.
- **Bande incorporée à la toiture même**, quand celle-ci présente au moins la même stabilité au feu que la résistance attendue de la bande.
- **Prolongement du mur mitoyen** ou de l'élément de séparation d'1 m au-dessus de la toiture.

TESTS

Les solutions **mercor tecresa**® correspondent aux exigences des RSCIEI grâce à la couverture de tous les angles d'inclinaison qui s'appliquent à toutes les situations réelles auxquelles nous faisons face pendant le travail.

Norme: Protocole d'essai de résistance au feu des bandes isolantes de mur mitoyen / toiture

Laboratoire: TECNALIA

N° Test: 052251

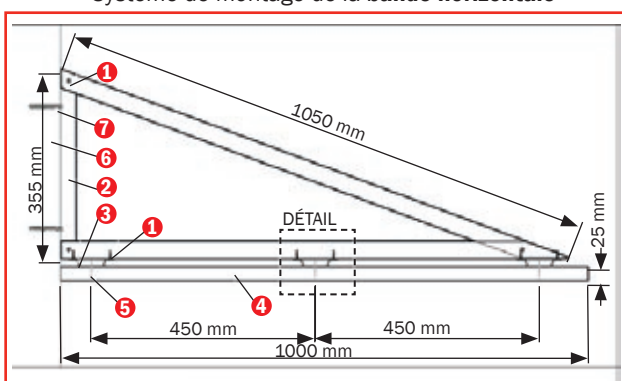
SOLUTION

- 1 Vis autotardeuse de 3,5 x 25 mm.
- 2 Montant de 46 x 36 x 0,6 mm.
- 3 Oméga de 45 x 15 x 0,6 mm.
- 4 Panneaux **Tecbor**® Y de 25 mm.
- 5 Vis de plafond 4 x 100 mm, Fischer VVR M4 et rondelle Hilti HV140 8,4 / 24 ou similaires.
- 6 Mur de fixation de la bande.
- 7 Cheville et vis 10 x 100 mm, Hilti 50 x HRD - H 10 x 100.
- 8 Pâte à joints **Tecbor**®.
- 9 Adhésif **Tecsel**®.

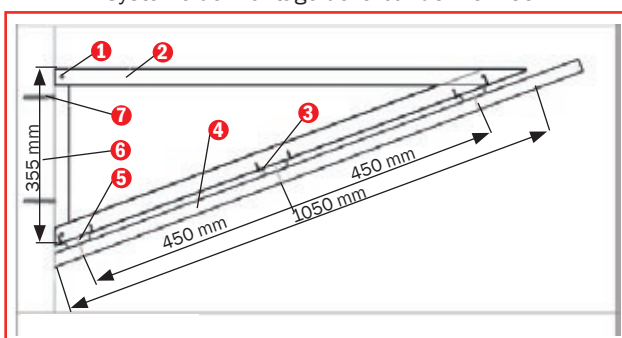
DESCRIPTION DU MONTAGE

Angle d'inclinaison de la bande en test	Valable dans la pratique pour les installations
< 10°	0° a 25°
25°	15° a 45°
30°	20° a 50°

Système de montage de la **bande horizontale**

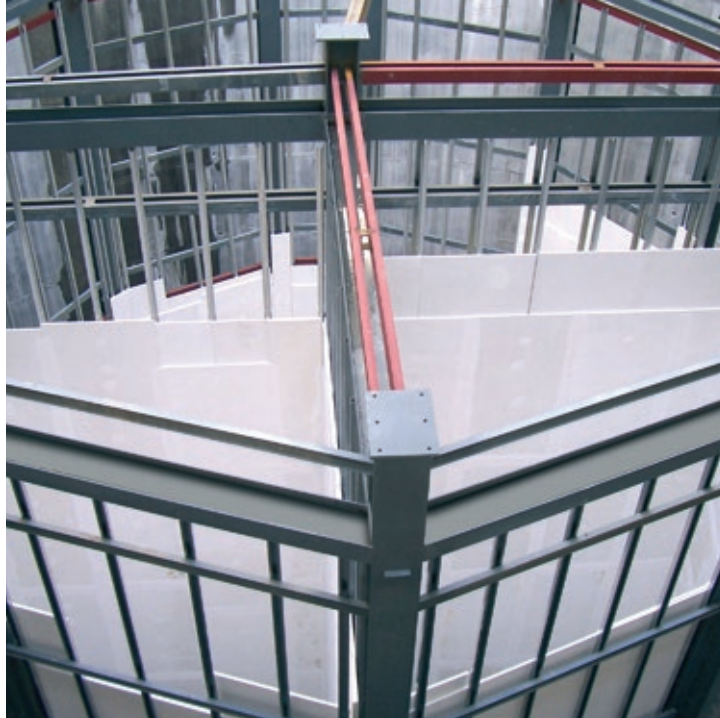


Système de montage de la **bande inclinée**



Sur la bande inclinée, la plaque est orientée dans le sens longitudinal. Le côté qui mesure 1 mètre est plaqué contre le mur.





TRAVAUX DE RÉFÉRENCE

- NOUVEAU SIÈGE BANQUE POPULAR, MADRID.
- TOUR PELLI, SEVILLA.
- CAIXAFORUM, SEVILLA.
- HÔPITAL UNIVERSITAIRE ET POLYTECHNIQUE LA FE, VALENCIA.
- TOUR SERRANO, MADRID.
- COMPLEXE HOSPITALAIRE UNIVERSITAIRE, A CORUÑA.
- HÔPITAL VITHAS NUESTRA SEÑORA DE LA SALUD, GRANADA.
- HÔPITAL INFANTA SOFÍA, SAN SEBASTIÁN DE LOS REYES, MADRID.
- COMPLEXE HOSPITALAIRE LA MANCHA CENTRO, ALCÁZAR DE SAN JUAN, CIUDAD REAL.
- BANKIA, BÂTIMENT GABRIEL GARCÍA MÁRQUEZ, LAS ROZAS, MADRID.
- SIÈGE FERROVIAL, C/ PRÍNCIPE DE VERGARA, MADRID.
- BY-PASS TUNNEL NORD ET SUD M-30, MADRID.
- BÂTIMENT JUDICIAIRE, ORENSE.
- CEMILFADERF BASE MILITAIRE DE SAN PEDRO, COLMENAR VIEJO, MADRID.
- AVE MADRID-MURCIA: TRONÇON ORIHUELA-COLADA DE LA BUENA VIDA.
- LIGNE 9 DU MÉTRO DE BARCELONE.
- ÉCHANGEUR AVDA. DE AMÉRICA, MADRID.
- ÉCHANGEUR PRÍNCIPE PÍO, MADRID.
- CHAMBRE DE COMMERCE PZA. DE LA INDEPENDENCIA, MADRID.
- CHAMBRE DE COMMERCE PALACIO DE SANTOÑA, MADRID.
- ATELIER D'ENTRETIEN AUTOBUS ALSA, MADRID-ABROÑIGAL.
- CENTRE COMMERCIAL PUERTO VENECIA, ZARAGOZA.
- CENTRE COMMERCIAL MARINEDA CITY, A CORUÑA.
- THÉÂTRE DE LA COMÉDIE, MADRID.
- THÉÂTRE RIALTO, MADRID.
- THÉÂTRE DEL CANAL, MADRID.
- ETSI MINES À MADRID.
- BRICODEPOT, MAJADAHONDA, MADRID.
- SIÈGE POLICE LOCALE, BOADILLA DEL MONTE, MADRID.
- CITÉ SPORTIVE DU REAL MADRID, VALDEBEBAS, MADRID.
- Pº DE LA CASTELLANA, 36-38, MADRID.
- Pº DE LA CASTELLANA, 110, MADRID.
- CENTRE D'ACCUEIL SANTA MARÍA DE LA PAZ, MADRID.
- HÔTEL MERCURE, BURDEAUX, FRANCE.
- MAGAZINE APPLE PZA. DE CATALUNYA, BARCELONE.
- HÔTEL JUAN CARLOS I, BARCELONE.
- MERCAT DEL GUINARDÓ, BARCELONE.
- EXTENSION MÉTRO DEL VALLÉS FGC.





IBERIA · LATAM · MIDDLE EAST · NORTH AFRICA · TURKEY

www.mercortecresa.com

Siège social

LEGATEC

Parque Leganés Tecnológico
C/Margarita Salas, 6
28918 Leganés,
MADRID
Telf: (+34) 91 428 22 60
Fax: (+34) 91 428 22 62
info@mercortecresa.com

Délégations

CATALUÑA

Polígono Industrial "Can Ribó"
C/ Joaquim Vayreda, Nave 11
08911 Badalona,
BARCELONA
Telf: (+34) 93 464 65 00
Fax: (+34) 93 464 65 01
catalunya@mercortecresa.com

ANDALUCÍA

C/ Sevilla, 2 - 3º
14003 - Córdoba
Telf: (+34) 957 47 36 78
info@mercortecresa.com

ARAGÓN

Johann Sebastian Bach, nº 57, 2º - A
50012 Zaragoza
Telf: (+34) 616 44 00 34
Fax: (+34) 976 93 71 20
asanpelayo@mercortecresa.com