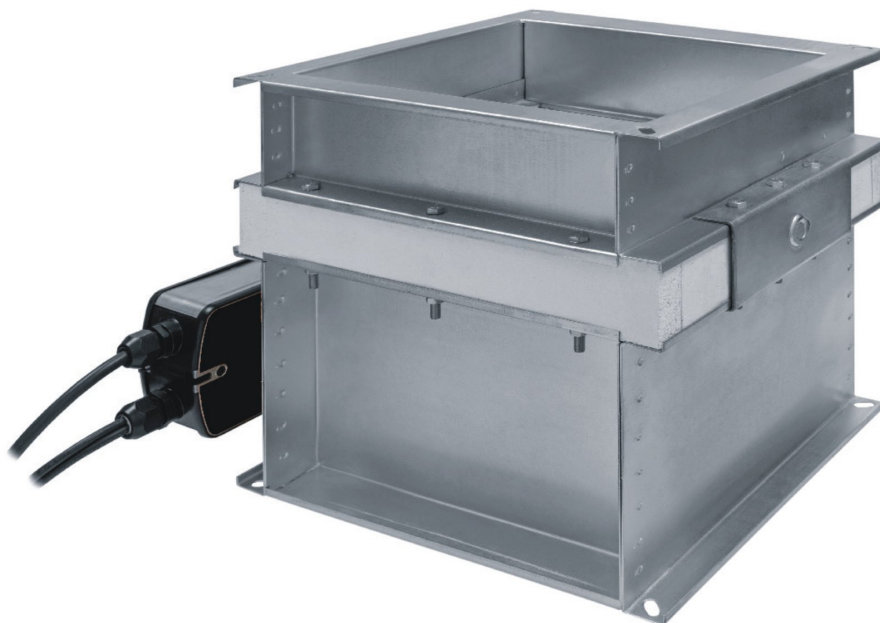


COMPUERTAS CORTAFUEGO

COMPUERTAS CORTAFUEGO PARA FUEGO MULTIZONA



COMPUERTAS CORTAFUEGO

Las Compuertas Cortafuego MERCOR han sido especialmente diseñadas para compartimentar conductos que pasan por diferentes sectores de incendio tal como exigen las normativas vigentes en materia de protección contra incendios en edificios. Además, las Compuertas mcr FID poseen el marcado CE en cumplimiento del reglamento 305/2011/EU.

APLICACIÓN

- Las compuertas rectangulares **mcr FID-V** han sido diseñadas especialmente para soportar fuegos tanto en una sola zona, como en múltiples zonas dentro de una misma construcción.
- Están especialmente diseñadas para diferenciar entre diferentes zonas de un mismo edificio, en las que alguna compuerta pueda ser abierta mientras que en otras la compuerta sea cerrada, según convenga.
- Son compuertas con resistencia al fuego certificada independientemente del caudal y la dirección del flujo de aire que circula por ella e independientemente del lado del que se haya instalado.

NORMATIVA

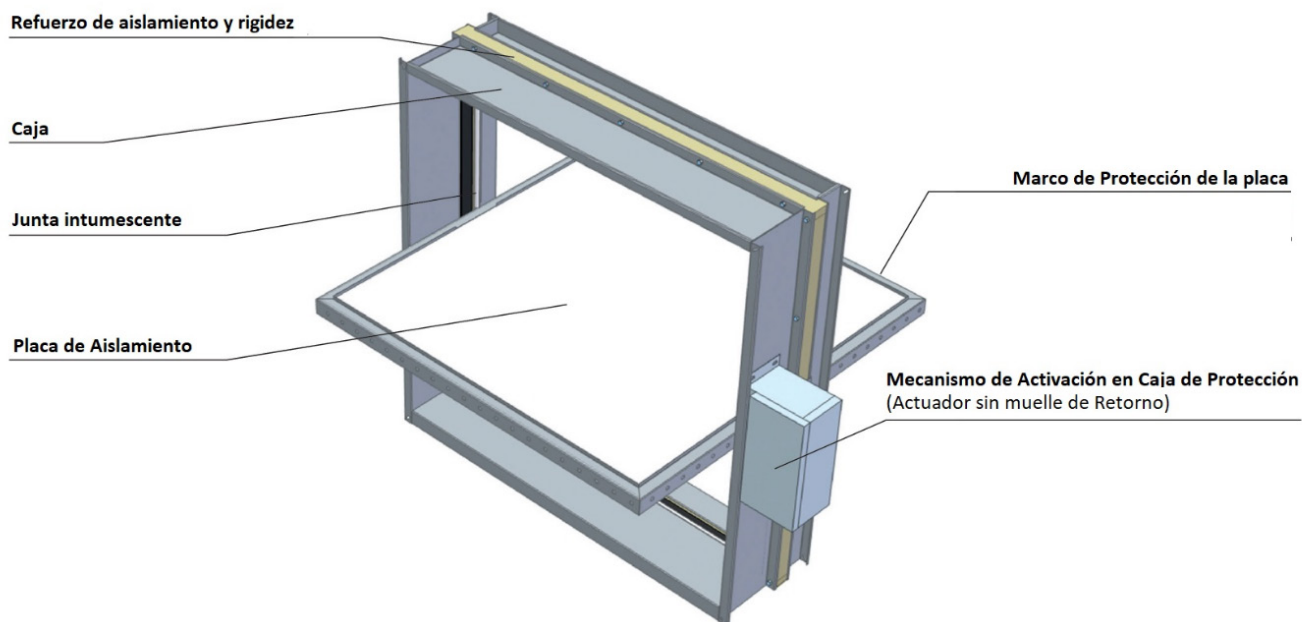
- Resistencia al fuego **EIS120** (E=Integridad, I=Aislamiento térmico, S=Estanqueidad de los humos).
- Compuertas cortafuego certificadas según normativa **EN 12101-8** (Sistemas para el control de humo y de calor. Parte 8: Compuertas para el control de humo.), según normativa **EN 13501-4** (Clasificación a partir de datos obtenidos en ensayos de resistencia al fuego de componentes de sistemas de control de humo) y según normativa **EN 1366-2** (Ensayos de resistencia al fuego de instalaciones de servicio. Parte 2: Compuertas cortafuegos).
- **Marcado CE** con certificado **1488-CPD-0448/W**.

COMPUERTAS CORTAFUEGO

COMPUERTAS CORTAFUEGO PARA FUEGO MULTIZONA

DISEÑO

COMPUERTA RECTANGULAR “mcr FID-V”



MECANISMOS DE DISPARO

Tipos de accionamiento:

DISPOSITIVO	DESCRIPCIÓN
	BE24 Actuador Belimo sin muelle de retorno (U = 24V AC/DC), PAR motor 40 Nm.
	BLE24 Actuador Belimo sin muelle de retorno (U = 24V AC/DC), PAR motor 15 Nm.
	BE230 Actuador Belimo sin muelle de retorno (U = 230 V. AC), PAR motor 40 Nm.
	BLE230 Actuador Belimo sin muelle de retorno (U = 230 V. AC), PAR motor 15 Nm.

COMPUERTAS CORTAFUEGO

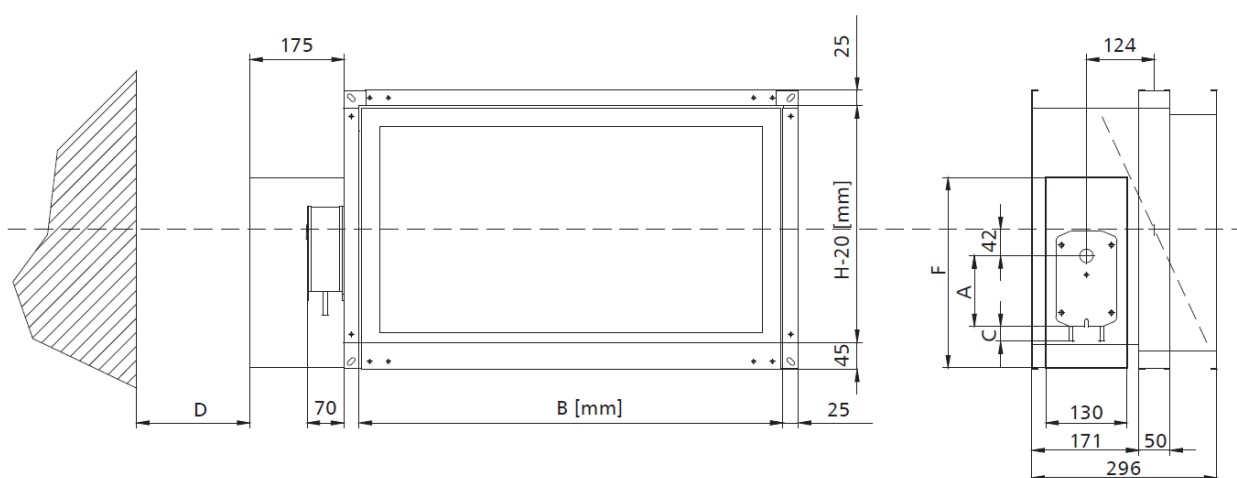
COMPUERTAS CORTAFUEGO PARA FUEGO MULTIZONA

DIMENSIONES

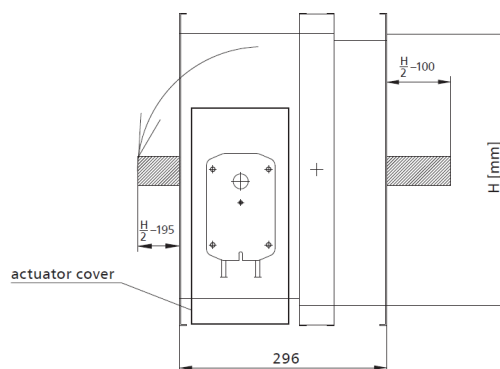
COMPUERTA RECTANGULAR “mcr FID-V”

- Ancho nominal B: desde 200 mm. a 1500 mm.
- Alto nominal H: desde 200 mm. a 1500 mm.
- Superficie máxima de paso por Compuerta hasta 1,5 m²

Dimensiones en función del mecanismo utilizado:



MECANISMO	A	C	D	E	F
BE	198	10	75	81	345
BLE	130	30	75	70	305



NOTA: Además de las dimensiones Standard, las compuertas pueden ser fabricadas con dimensiones intermedias

COMPUERTAS CORTAFUEGO

COMPUERTAS CORTAFUEGO PARA FUEGO MULTIZONA

DIMENSIONES

d – Ancho Nominal [mm]

v – velocidad [m/s]

Q – Caudal [m³/h]

H – Alto Nominal [mm]

Sk – Sección de los conductos [m²]

dp – Caída de Presión [Pa]

Se – Sección útil de la compuerta [m²]

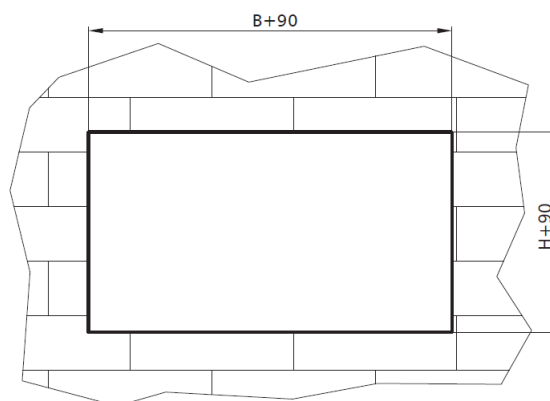
L_{WA} – Nivel de Presión Sonora [dB]

		height H [mm]															
		1300					1400					1500					
		v [m/s]	Sk [m ²]	Se [m ²]	Q [m ³ /h]	dp [Pa]	L _{WA} [dB]	Sk [m ²]	Se [m ²]	Q [m ³ /h]	dp [Pa]	L _{WA} [dB]	Sk [m ²]	Se [m ²]	Q [m ³ /h]	dp [Pa]	L _{WA} [dB]
width B [mm]	200	4	0.260	0.249	3 588	4	30	0.280	0.269	3 876	4	29	0.300	0.289	4 164	4	29
		6			5 383	9	40			5 815	9	40			6 247	9	40
		8			7 177	17	48			7 753	16	47			8 329	15	47
	250	4	0.325	0.312	4 486	4	31	0.350	0.337	4 846	4	30	0.375	0.362	4 164	4	30
		6			6 728	9	41			7 268	9	40			6 247	8	40
		8			8 971	17	49			9 691	15	48			8 329	15	48
	300	4	0.390	0.374	5 383	4	31	0.420	0.404	5 815	4	31	0.450	0.434	6 247	4	30
		6			8 074	9	41			8 722	9	41			9 370	8	40
		8			10 765	16	49			11 629	15	49			12 493	14	48
	350	4	0.455	0.436	6 280	4	30	0.490	0.471	6 784	3	30	0.525	0.506	7 288	3	30
		6			9 420	8	41			10 176	8	40			10 932	8	40
		8			12 560	15	48			13 568	13	48			14 576	13	48
400	4	0.520	0.498	7 177	3	29	0.560	0.538	7 753	3	29	0.600	0.578	8 329	3	30	
	6			10 765	7	40			11 629	7	40			12 493	7	40	
	8			14 354	13	47			15 506	13	48			16 658	13	48	
450	4	0.585	0.561	8 074	3	29	0.630	0.606	8 722	3	29	0.675	0.651	9 370	3	30	
	6			12 111	7	40			13 083	7	40			14 055	7	40	
	8			16 148	12	47			17 444	12	47			18 740	12	48	
500	4	0.650	0.623	8 971	3	29	0.700	0.673	9 691	3	30	0.750	0.723	10 411	3	30	
	6			13 457	7	40			14 537	7	40			15 617	7	41	
	8			17 942	12	48			19 382	12	48			20 822	12	48	
550	4	0.715	0.685	9 868	3	30	0.770	0.740	10 660	3	30	0.825	0.795	11 452	3	31	
	6			14 802	7	40			15 990	7	41			17 178	7	41	
	8			19 737	12	48			21 321	12	48			22 905	12	49	
600	4	0.780	0.748	10 765	3	29	0.840	0.808	11 629	3	29	0.900	0.868	12 493	3	29	
	6			16 148	6	39			17 444	6	40			18 740	6	40	
	8			21 531	11	47			23 259	11	47			24 987	11	48	
650	4	0.845	0.810	11 663	3	29	0.910	0.875	12 599	3	29	0.975	0.940	13 535	3	30	
	6			17 494	6	40			18 898	6	40			20 302	6	40	
	8			23 325	11	47			25 197	11	48			27 069	11	48	
700	4	0.910	0.872	12 560	2	28	0.980	0.942	13 568	2	28	1.050	1.012	14 576	2	28	
	6			18 840	5	38			20 352	5	39			21 864	5	39	
	8			25 119	10	46			27 135	10	46			29 151	10	47	
800	4	1.040	0.997	14 354	2	28	1.120	1.077	15 506	2	29	1.200	1.157	16 658	2	29	
	6			21 531	5	39			23 259	5	39			24 987	5	40	
	8			28 708	10	46			31 012	10	47			33 316	10	47	
900	4	1.170	1.121	16 148	2	29	1.260	1.211	17 444	2	29	1.350	1.301	18 740	2	30	
	6			24 222	5	39			26 166	5	40			28 110	5	40	
	8			32 296	10	47			34 888	10	47			37 480	10	48	
1000	4	1.300	1.246	17 942	2	28	1.400	1.346	19 382	2	28	1.500	1.446	20 822	2	28	
	6			26 914	5	39			29 074	5	38			31 234	5	39	
	8			35 885	9	47			38 765	8	46			41 645	8	46	
1100	4	1.430	1.371	19 737	2	29	1.500	1.446	21 177	2	29	1.600	1.546	22 617	2	29	
	6			29 605	5	39			39 473	5	39			41 885	5	39	
	8			39 473	9	47			49 342	9	47			51 751	9	47	

COMPUERTAS CORTAFUEGO

COMPUERTAS CORTAFUEGO PARA FUEGO MULTIZONA

APERTURA PARA INSTALACIÓN



PESO ESTIMADO DE LAS COMPUERTAS

COMPUERTA RECTANGULAR “mcr FID-V”

Peso en función de las dimensiones del conducto (Kg):

		Ancho B (mm)														
		200	250	300	400	500	600	700	800	900	1000	1100	1200	1300	1400	1500
Altura H (mm)	200	9,5	9,7	10	10	15	17	17,5	19	22	25	28	30	33	39	45
	250	9,5	10	11	11	16	17,5	18	21	24	27	29	32	34	45	48
	300	10	11	11	12	17	20	21	23	26	28	31	34	38	50	51
	350	11	11	11	16	18	20,5	23	26	28	29	33	35	36	52	53
	400	10	11	12	18	19	21	25	29	30	33	35	36	39	54	55
	500	15	16	17	19	20	23	27	32	33	35	38	40	44	55	56
	600	17	17,5	20	21	30	26	30	35	37	39	43	48	52	56	58
	700	17,5	18	21	23	30	35	35	40	42	44	47	52	54	57	65
	800	20	21	22	24	29	35	37	41	43	49	52	57	60	62	78
	900	22	25	25	28	33	35	39	43	47	53	56	60	62	64	82
	1000	23	29	28	33	36	42	43	49	53	56	59	65	67	69	98
	1100	26	30	31	35	38	42	47	56	59	62	-	-	-	-	-
	1200	32	33	35	36	40	49	53	56	61	71	-	-	-	-	-
	1300	39	40	38	39	44	52	57	59	78	79	-	-	-	-	-
	1400	-	-	48	39	48	56	63	65	80	82	-	-	-	-	-
1500	-	-	50	50	52	58	68	71	82	98	-	-	-	-	-	

NOTA: Para Compuertas sin actuador restar 1 Kg.